

Modułowe przekaźniki wykonawcze, sygnalizacyjne i serwisowe



Rozdzielnice



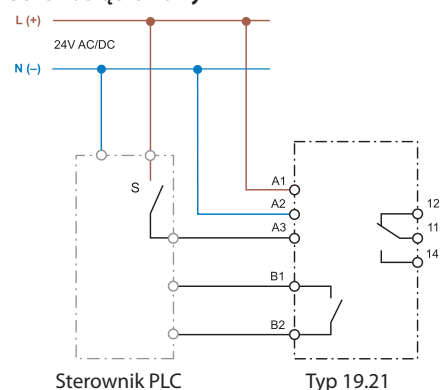
Przełącznik serwisowy- Auto/wyłącz/załęcz 10 A

- Przełącznik jest przeznaczony do przejmowania kontroli nad układami pomp, wentylacji lub silników. W przypadku serwisowania lub awarii, pozwala na wyłączenie lub kontrolę nad urządzeniem.
- Odpowiednie do sterowników i systemów elektronicznych
- Szerokość 11.2 mm
- Przełącznik trójpozycyjny:
 - Auto: praca jak przełącznik monostabilny (wejście A3)
 - Off: zestyki przełącznika wyłączone
 - On: zestyki przełącznika włączone
- 24V AC/DC zasilanie i wejście modułu
- Do montażu na szynę DIN 35 mm (EN 60715)

Przykładowe zastosowania:

- Kontrola pomp, wentylacji, silników powszechnie stosowanych do obsługi budynków.
- Przeznaczony do przemysłowych systemów kontrolnych

Schemat łączeniowy



Wymiary patrz str. 9

Dane zestyków

Ilość zestyków		1 P
Prąd znamionowy/maks. prąd załączenia	A	10/15
Napięcie znamionowe/ maks. nap. łączeniowe	V AC	250/400
Maks. moc łączeniowa dla AC1	VA	2500
Maks. moc łączeniowa dla AC15 (230 V AC)	VA	500
Obciążenie silnikiem 1-faz. (230 V AC)	kW	0.44
Zdolność rozłączeniowa DC1: (24/110/220 V)	A	10/0.3/0.12
Min. moc łączeniowa	mW (V/mA)	300 (5/5)
Standardowy materiał styków		AgSnO ₂

Dane zestyków sygnału zwrotnego (zaciski B1-B2)

Ilość zestyków		1 Z
Maks. prąd łączeniowy	mA	300
Maksymalne napięcie łączeniowe	V AC/DC	24

Dane cewki

Napięcie znamionowe (U _N)	V AC (50/60 Hz)	24
	V DC	24
Pobór mocy	VA (50 Hz)/W	0.6/0.4
Zakres napięcia zasilania	AC	(0.8...1.1)U _N
	DC	(0.8...1.1)U _N

Dane ogólne

Temperatura otoczenia - pracy	°C	-20...+50
Stopień ochrony		IP 20

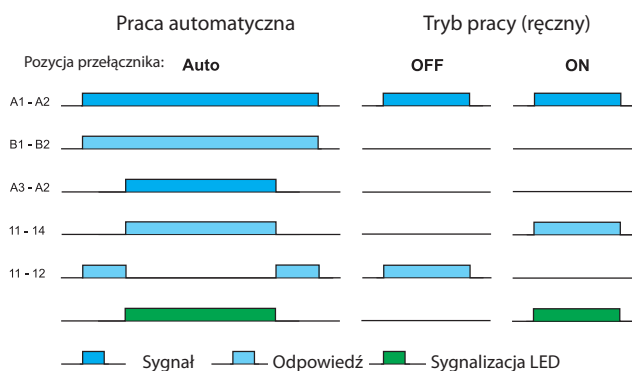
Certyfikaty i dopuszczenia (wg typu)



19.21.0.024.0000



- 1 Zestyk przełączny
- Szerokość 11.2 mm
- 1 Zestyk sygnału zwrotnego



B1-B2 Zestyk informacji zwrotnej dla pracy automatycznej
A3-A2 "Auto" sygnał z urządzenia sterującego

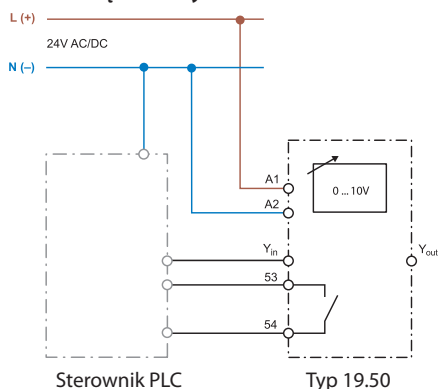
Analogowy moduł serwisowy praca Auto/ ręczny (0...10)V

- Analogowy moduł serwisowy umożliwia poprzez przełącznik na przednim panelu automatyczne lub ręczne sterowanie napięciem wyjściowym (0...10)V.
- W pozycji A (tryb automatyczny) sygnał (0...10V) jest przekazywany ze sterownika na wyjście.
W pozycji H (tryb ręczny) sygnał układu sterującego jest ignorowany a poziom sygnału (0...10V) wyznacza się potencjometrem umieszczonym z przodu przekaźnika.
- Poziom sygnału wyjściowego (0...10)V jest wyświetlany za pomocą 3 zielonych diod LED, ustawionych na >25%, 50%, i >75%.
- Zasilanie 24V AC/DC
- Do montażu na szynę DIN 35 mm (EN 60715)

Przykładowe zastosowania:

- Pozwala na bezpośrednią kontrolę proporcjonalną zaworów w wyjątkowych okolicznościach lub w przypadku awarii sterownika

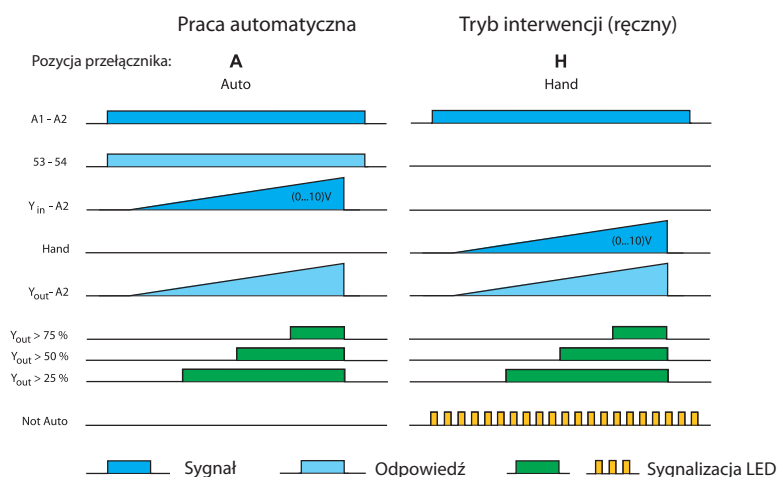
Schemat łączeniowy



19.50.0.024.0000



- Wyjście analogowe (0...10)V, plus 1 zestaw sygnału zwrotnego
- Szerokość 17,5 mm
- Sygnalizacja LED



53-54 Zestaw informacji zwrotnej dla pracy automatycznej
Y_{in}-A2 zmienna (0 ... 10) V DC ze sterownika
Hand (0...10)V DC wartość nastawiana potencjometrem

Wymiary patrz str. 9

Dane sygnału wejściowego (0...10)V (zacisk Y-in)

Wejście sygnału	V DC	0...10 (Imax 20 mA - zabezpieczenie przeciwzwarciowe)
Dioda zielona LED 25%		> 2.5 V
Dioda zielona LED 50%		> 5 V
Dioda zielona LED 75%		> 7.5 V

Dane zestawów sygnału zwrotnego (zaciski 53-54)

Ilość zestawów		1 Z
Maks./min. prąd łączeniowy	mA	100/10
Maksymalne napięcie łączeniowe	V AC/DC	24

Dane cewki

Napięcie znam. (U _N)	V AC (50/60 Hz)	24
	VDC	24
Pobór mocy AC/DC	VA (50 Hz)/W	0.9/0.7
Zakres napięcia zasilania	AC	(0.8...1.1)U _N
	DC	(0.8...1.1)U _N

Dane ogólne

Temperatura otoczenia - pracy	°C	-20...+50
Stopień ochrony		IP 20

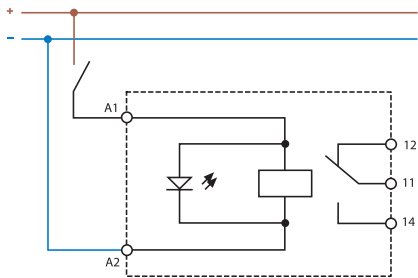
Certyfikaty i dopuszczenia (wg typu)



Przełącznik mocy 16A

- Do obciążeń oświetleniowych
- Styki AgSnO₂ dla dużych obciążeń
- Zasilanie cewki DC 12 V lub 24 V
- Sygnalizacja LED
- Wzmocniona izolacja pomiędzy cewką a zestykami
- Styki bez kadmu
- Do montażu na szynę DIN 35 mm (EN 60715)

Schemat łączeniowy



Wymiary patrz str. 9

Dane zestyków

Ilość zestyków		1 P
Prąd znamionowy/maks. prąd załączenia	A	16/30 (120 A - 5 ms)
Napięcie znamionowe/ maks. nap. łączeniowe	V AC	250/440
Maks. moc łączeniowa dla AC1	VA	4000
Maks. moc łączeniowa dla AC15 (230 V AC)	VA	750
Obciążenie znam. lamp (230 V):		
żarowe/halogenowe	W	2000
światłówki ze stat. elektronicznym	W	1000
światłówki ze stat. elektromechanicznym	W	750
CFL	W	400
LED 230 V	W	400
NN halogen lub LED ze stat. elektron.	W	400
NN halogen lub LED ze stat. elektromech.	W	800

Minimalna moc łączeniowa	mW	300 (5 V/ 5 mA)
Standardowy materiał styków		AgSnO ₂

Dane cewki

Napięcie znamionowe (U _N)	VDC	12 - 24
Pobór mocy DC	W	0.5
Zakres napięcia zasilania		(0.8 ... 1.1)U _N

Dane ogólne

Trwałość mechaniczna AC/DC	cykle	10 · 10 ⁶
Trwałość elektryczna AC1	cykle	80 · 10 ³
Czas zadziałania/czas powrotu	ms	12/8
Temperatura otoczenia - pracy	°C	-20...+50
Stopień ochrony		IP 20

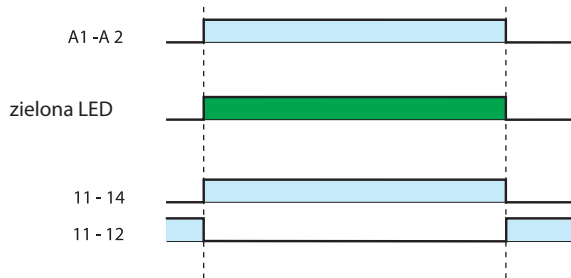
Certyfikaty i dopuszczenia (wg typu)



19.91.9.0xx.4000



- 1 zestyk przełączny
- Szerokość 17.5 mm



Aktuator z technologią KNX - 16 A

Kompaktowy 6-stykowy aktuator do dużych obciążeń

- 6 wyjść stykowych 16 A 250 V AC, indywidualnie konfigurowalne Z lub R
- Wskaźnik zadziałania LED na każdym wyjściu
- Funkcje czasowe (ON, OFF, Miganie, Schodowy)
- Niezależne funkcje logiczne i analogowe dla każdego z wyjść (AND, OR, XOR, PRÓG, PRZEDZIAŁ)
- Zarządzanie scenami
- Możliwość sterowania ręcznego
- Zasilanie poprzez magistralę KNX
- Do montażu na szynę DIN 35 mm (EN 60715)

19.6K
Zaciski śrubowe



Wymiary patrz str. 9

Dane zestyków

Konfiguracja zestyków (przez ETS)	V AC	Z - R
Prąd znamionowy/maks. prąd załączenia	A	16/120 (5 ms)
Napięcie znamionowe/ maks. nap. łączeniowe	V	250/400
Maks. moc łączeniowa dla AC1	VA	4000
Maks. moc łączeniowa dla AC15 (230 V AC)	VA	750
Obciążenie silnikiem 1-faz. (230 V AC)	kW	0.55
Obciążenie znam. lamp (230 V):		
żarowe/halogenowe W		2000
światłówki ze stat. elektronicznym W		1000
światłówki ze stat. elektromagnetycznym W		750
CFL W		400
LED 230 V W		400
NN halogen lub LED ze stat. elektron. W		400
NN halogen lub LED ze stat. elektromagnetycznym W		800
Standardowy materiał styków		AgSnO ₂

Dane cewki

Typ BUS		KNX
Napięcie zasilania	V DC	30
Pobór prądu	A	15

Dane ogólne

Trwałość mechaniczna	cykle	10 · 10 ⁶
Trwałość elektryczna AC1	cykle	100 · 10 ³
Temperatura otoczenia - pracy	°C	-5...+45
Stopień ochrony		IP 20

Certyfikaty i dopuszczenia (wg typu)



- Przełącznik bistabilny zatwierdzony przez ENEC, maksymalny prąd impulsowy: 120 A
- Odpowiedni do załączania oświetlenia

Kod zamówienia

Przykład: Seria 19 przekaźnik praca - auto/wyłącz/zał., 1 zestyk przełączny 10 A, napięcie cewki 24 V AC/DC.

1 9 . 2 1 . 0 . 0 2 4 . 0 0 0 0

Seria

Typ

21 = Przekaźnik praca auto/wył./zał., 11.2 mm
50 = Przekaźnik pracy auto/ręczny (0...10)V
91 = Przekaźnik mocy
6K = KNX akuator, 6 styków 16 A

Rodzaj napięcia cewki

0 = AC (50/60 Hz)/DC
9 = DC

Napięcie zasilania

012 = 12 V
024 = 24 V
030 = KNX Bus

Obwód styków

0 = Standard
3 = Z (19.6K)

Materiał styków

0 = standardowo dla 19.21, 19.50
4 = standardowo dla 19.91, 19.6K

Kod produktu/szerokość przekaźnika

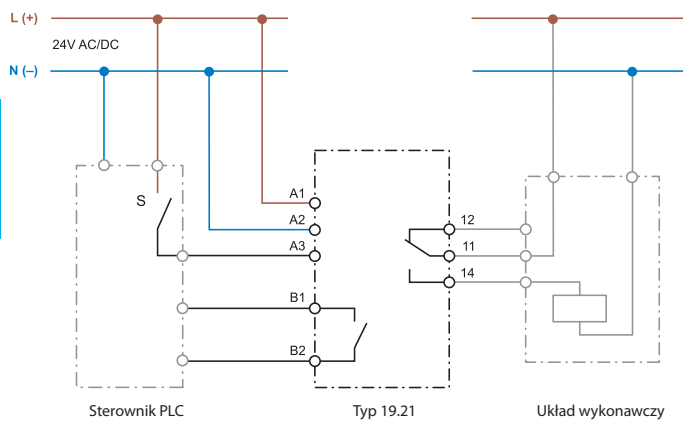
19.21.0.024.0000/11.2 mm
19.50.0.024.0000/17.5 mm
19.91.9.012.4000/17.5 mm
19.91.9.024.4000/17.5 mm
19.6K.9.030.4300/70 mm

Dane ogólne

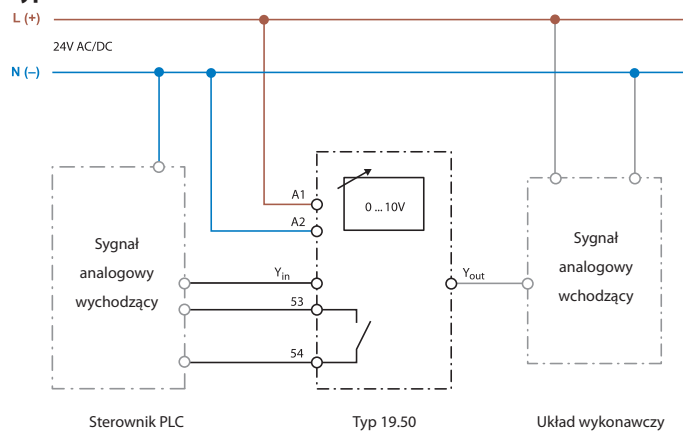
Właściwości izolacyjne		19.21	19.50	19.91	
Wytrzymałość	między cewką a zestykami	3000	—	4000	
dielektryczna (V AC)	między otwartymi zestykami	1000	—	1000	
	między cewką a zestykiem zwrotnym	2000	1500	—	
EMC specyfikacja					
Typ testu		Norma odniesienia	19.21/91	19.50	
Wyładowania elektrostatyczne	kontaktowe	EN 61000-4-2	4 kV		
	przez powietrze	EN 61000-4-2	8 kV		
Odporność na promieniowanie pola elektromagnetycznego (80...1000 MHz)		EN 61000-4-3	30 V/m		
Impuls (udar) (5-50 ns, 5 kHz)		EN 61000-4-4	4 kV		
Impulsy napięcia (1.2/50 µs) na zaciskach zasilania	asymetryczne	EN 61000-4-5	2 kV	1 kV	
	symetryczne	EN 61000-4-5	1 kV	0.5 kV	
Przyłącza		19.21/6K		19.50/91	
Moment obrotowy dokręcania śrub zacisków	Nm	0.5		0.8	
Maks. przekrój przewodu	mm ²	Drut	Linka	Drut	Linka
		1 x 6 / 2 x 2.5	1 x 4 / 2 x 1.5	1 x 6 / 2 x 4	1 x 4 / 2 x 2.5
	AWG	1 x 10 / 2 x 14	1 x 12 / 2 x 16	1 x 10 / 2 x 12	1 x 12 / 2 x 14
Długość odizolowanej końcówki przewodu	mm	7		9	

Schematy łączeniowe - Przykłady zastosowań

Typ 19.21

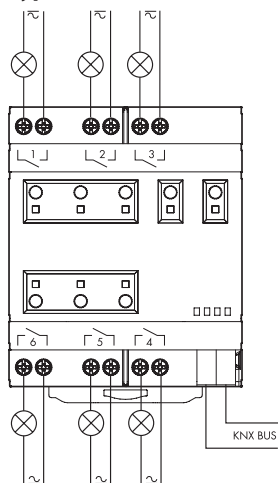


Typ 19.50



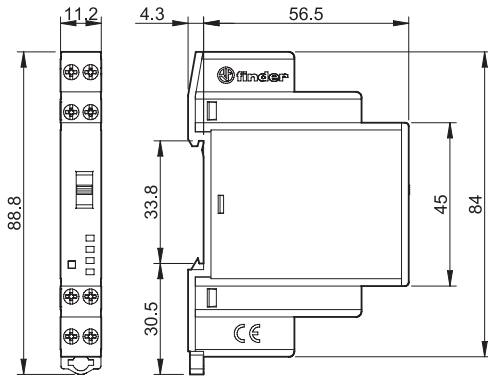
Selektor w pozycji A (automatyczny) sygnał 0...10V jest przekazywany przez Y_{in}-A2 i Y_{out} do układu wyjściowego.
Selektor w pozycji H (ręczny) sygnał 0...10V nastawiony na urządzeniu jest przenoszony poprzez Y_{out} do układu wyjściowego.

Typ 19.6K

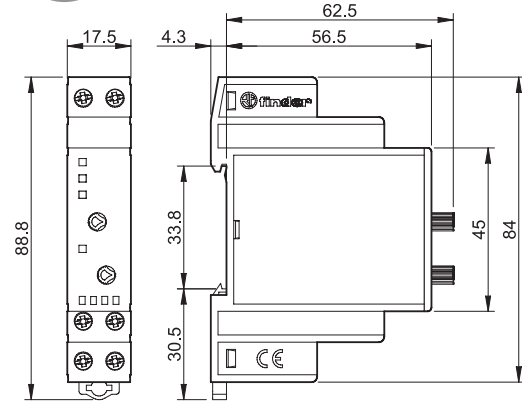


Wymiary

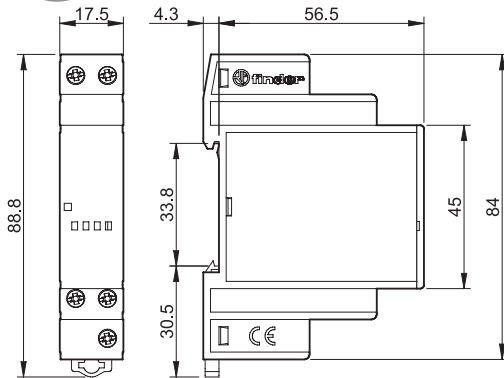
Typ 19.21
Zaciski śrubowe



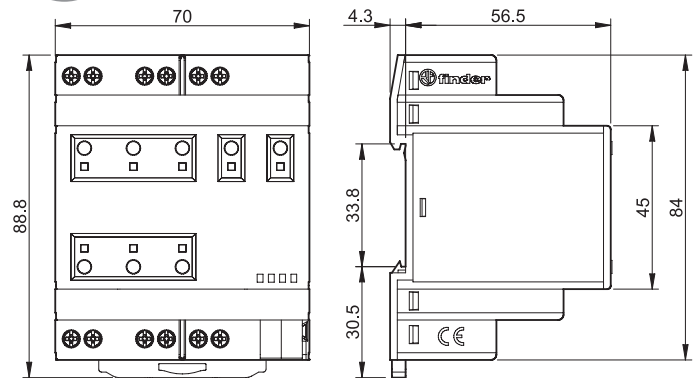
Typ 19.50
Zaciski śrubowe



Typ 19.91
Zaciski śrubowe

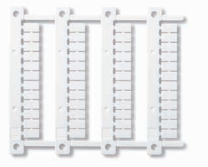


Typ 19.6K
Zaciski śrubowe



B

Akcesoria



Płytki opisowe (do zadrukowania drukiem termotransferowym CEMBRE) do typów 19.21/50/91/6K z tworzywa sztucznego, 48 sztuk, 6 x 12 mm

060.48

B

060.48



Tabliczki identyfikacyjne, dla 19.50 z tworzywa sztucznego, 1 sztuka, 17 x 25.5 mm

019.01

019.01



Adapter do montażu na panel, dla 19.21/50/91 z tworzywa sztucznego, szerokość 17.5 mm

020.01

020.01

Dane eksploatacyjne

Przekaźniki serwisowe/interwencyjne

Wymagania względem wyposażenia kontrolnego, ogrzewania, klimatyzacji lub efektywnego wykorzystania energii w biurze, hotelach, budynkach prywatnych czy przemyśle ciągle wzrastają i prowadzą do stosowania coraz bardziej złożonych systemów elektronicznych. Ale co się dzieje, gdy system ulegnie uszkodzeniu a odpowiednio wykwalifikowany serwisant jest do dyspozycji dopiero za kilka godzin lub dni?

Dzięki zapobiegawczo zainstalowanym modułom serwisowym operator może rozpoznać awarię i poprzez ręczną interwencję utrzymać funkcję /pracę, aż dokonana zostanie naprawa przez serwis.

Elektroniczny moduł serwisowy

Przekaźnik Auto-Off-On typ 19.21

Wiele procesów lub systemów regulowanych jest automatycznie przez sterowniki elektroniczne lub kontrolery.

W przypadku awarii elektroniki ważne jest aby przewidzieć- w celu ograniczenia szkód – możliwość ręcznej regulacji procesu. Umożliwia to przekaźnik Auto-Off-On. Podłączenie go pomiędzy wyjściami elektroniki (kontrolera), a regulowanym procesem pozwala obejść niewłaściwą regulację. W razie awarii regulowany proces może być, w zależności od potrzeby, przełącznikiem On/Off na panelu frontowym załączony lub wyłączony. Przy bezbłędnej pracy elektroniki przełącznik należy ustawić w pozycję auto, w której to proces jest regulowany przez normalne funkcje elektroniki przez jej wyjścia. Ważne jest by wiedzieć, czy proces regulowany jest ręcznie czy automatycznie, do czego używany jest w przekaźniku Auto-Off-On 19.21 styk meldunku zwrotnego.

Analogowy moduł serwisowy

Moduł z wyjściem analogowym 0...10V (Typ 19.50)

Te moduły stosowane są, gdy powstaje potrzeba dania pierwszeństwa ręcznie obieranemu sygnałowi 0...10V DC przed pochodzącemu ze sterownika lub innego urządzenia sterującego lub obejścia i zastąpienia sygnału z uszkodzonego urządzenia.

Przy pomocy zadajnika analogowego można przełącznikiem wyboru na panelu frontowym wybrać, czy podany przez regulację sygnał 0...10V DC przekazywany jest dalej lub czy ma być użyty sygnał nastawiony ręcznie. W położeniu przełącznika A (automatyka) przesyłany jest sygnał (0...10)V wejść Y_{in-A2} nadchodzący z regulacji do wyjścia Y_{out-A2} . W położeniu przełącznika H (ręcznie) w miejsce w trybie automatycznym wytwarzanej wartości analogowej, nastawiany pokrętkiem na panelu frontowym sygnał doprowadzany jest do wyjścia Y_{out-A2} .

Praca w położeniu przełącznika H sygnalizowana jest pulsującą żółtą LED i poprzez otwarty styk wyjściowy 51-52, co można zastosować do przekazania informacji o stanie przekaźnika do sterowni głównej. Wartość sygnału wyjściowego (0...10)V jest wizualizowana przez trzy zielone LED dla >25%, >50% i >75%.

