

Elektroniczne przekaźniki mono- i bistabilne



Przyciski przywołanie /
reset w łazienkach



Oświetlenie
łazienki



Oświetlenie
sypialni



Oświetlenie
salonu



Oświetlenie
biura



SERIA
13

13.81 - Cichy elektroniczny przekaźnik bistabilny - montaż na szynie - 1 zestyk

13.91 - Cichy elektroniczny przekaźnik bistabilny i impulsowy przekaźnik czasowy - Montaż w puszkę - 1 zestyk

- Stały czas (10 minut) funkcja wybieralna (13.91)
- Do sieci 3- lub 4- przewodowej automatycznie rozpoznawalnej przez przekaźnik
- Wejście kontrolne może być zasilane w sposób ciągły
- Dużo większa wytrzymałość elektryczna i mechaniczna oraz o wiele cichsza praca w stosunku do elektromechanicznych przekaźników impulsowych
- Załączenie obciążenia w "zerze napięcia"
- Mogą być instalowane w puszkach jako element jednego z popularnych systemów instalacji elektrycznych takich jak: BTicino: Axolute, Matix, Living i Magic, Gewiss: GW24, Vimar: Plana i Idea ... (13.91)
- Montaż na szynę DIN 35 mm (EN 60715) - 13.81
- Materiał styków bez kadmu

13.81/91
Zaciski śrubowe



Wymiary patrz str. 17

Dane zestyków

Ilość zestyków		1 Z	1 Z
Prąd znamionowy/maks. prąd załączenia	A	16/30 (120 - 5 ms)	10/20 (80 - 5 ms)
Napięcie znamionowe/maks.nap.łączeniowe	V AC	230/—	230/—
Maks. moc łączeniowa dla AC1	VA	3700	2300
Maks. moc łączeniowa dla AC15 (230 V AC)	VA	750	450
Dopuszczalne obciążenie:			
230 V żarowe/halogenowe	W	3000	1000
światłówki ze stat. elektronicznym	W	1500	500
światłówki ze stat. elektromechanicznym	W	1000	350
CFL	W	600	300
230 V LED	W	600	300
NN halogen lub LED ze stat. elektron.	W	600	300
NN halogen lub LED ze stat. elektromech.	W	1500	500
Min. moc łączeniowa	mW (V/mA)	1000 (10/10)	1000 (10/10)
Standardowy materiał styków		AgSnO ₂	AgSnO ₂

Dane cewki

Napięcie znamionowe (U _N)	V AC (50/60 Hz)	230	230
	V DC	—	—
Pobór mocy	V A (50 Hz)/W	3/1.2	2/1
Zakres napięcia zasilania	AC (50 Hz)	(0.8...1.1)U _N	(0.8...1.1)U _N
	DC	—	—

Dane ogólne

Trwałość elektryczna AC1	cykle	100 · 10 ³	100 · 10 ³
Maks. czas impulsu sterującego		ciągły	ciągły
Wytrzymałość dielektryczna pomiędzy otwartymi zestykami	V AC zasilanie - zestyk V AC	1000	1000
Temperatura otoczenia - pracy	°C	-10...+60	-10...+50
Stopień ochrony		IP 20	IP 20

Certyfikaty i dopuszczenia (wg typu)

13.81



- 1 Z
- Do montażu na szynę DIN 35 mm (EN 60715)
- Szerokość 17.5 mm

13.91



- 1 Z
- Przekaźnik bistabilny i bistabilny przekaźnik czasowy (10 minut)
- Możliwość montażu w puszkach instalacyjnych



13.01 - Elektroniczny przekaźnik bistabilny/monostabilny - montaż na szynie - 1 zestyk

13.61 - Wielofunkcyjny przekaźnik bistabilny/monostabilny z nadrzędnym resetem - montaż na szynie - 1 zestyk

- Wybór trybu pracy jako monostabilny lub impulsowy (13.01)
- Wielofunkcyjny (bistabilny, bistabilny czasowy, Monostabilny, Światło ciągle) - 13.61
- Funkcja Reset dla centralnego sterowania (13.61)
- Funkcja centralnej komendy ON (13.61.0.024)
- Wejście kontrolne może być zasilane w sposób ciągły
- Dużo większa wytrzymałość elektryczna i mechaniczna oraz o wiele cichsza praca w stosunku do elektromechanicznych przekaźników impulsowych
- Zasilanie w wersjach 12...24 V AC/DC i 110...240 V AC (13.61)
- Można stosować w aplikacjach SELV, dostępne wersje 12 i 24 V AC/DC (13.01)
- Załączenie obciążenia w "zerze napięcia" (13.61)
- Do montażu na szynę DIN 35 mm (EN 60715)
- Materiał styków bez kadmu

13.01/61

Zaciski śrubowe



Wymiary patrz str. 17

Dane zestyków

Ilość zestyków		1 P	1 P	1 Z
Prąd znamionowy/maks. prąd załączenia	A	16/30 (120 A - 5 ms)	16/30 (120 A - 5 ms)	16/30 (120 A - 5 ms)
Napięcie znamionowe/maks.nap.łączeniowe	V AC	250/400	250/400	250/400
Maks. moc łączeniowa dla AC1	VA	4000	4000	4000
Maks. moc łączeniowa dla AC15 (230 V AC)	VA	750	750	750
Dopuszczalne obciążenie:				
230 V żarowe/halogenowe W		2000	2000	3000
światłówki ze stat. elektronicznym W		1000	1000	1500
światłówki ze stat. elektromechanicznym W		750	750	1000
CFL W		400	400	600
230 V LED W		400	400	600
NN halogen lub LED ze stat. elektron. W		400	400	600
NN halogen lub LED ze stat. elektromech. W		800	800	1500
Min. moc łączeniowa	mW (V/mA)	1000 (10/10)	1000 (10/10)	1000 (10/10)
Standardowy materiał styków		AgSnO ₂	AgSnO ₂	AgSnO ₂

Dane cewki

Napięcie znamionowe (U _N)	V AC (50/60 Hz)	110...125	230...240	—	110...240
	V DC/AC (50/60 Hz)	12	24	12...24	—
Pobór mocy AC/DC	V A (50/60 Hz)/W	2.5/2.5		1/0.5	3.2/1
Zakres napięcia zasilania	V AC (50 Hz)	90...130	184...253	—	90...264
	V DC/AC (50 Hz)	10.8...13.2	20.6...33.6	10.2...26.4	—

Dane ogólne

Trwałość elektryczna AC1	cykle	100 · 10 ³	100 · 10 ³	100 · 10 ³
Maks. czas impulsu sterującego		ciągły	ciągły	ciągły
Wytrzymałość dielektryczna pomiędzy otwartymi zestykami V AC zasilanie - zestyk V AC		1000	1000	1000
		4000	2000	2000
Temperatura otoczenia - pracy	°C	-10...+60	-10...+60	-10...+60
Stopień ochrony		IP 20	IP 20	IP 20

Certyfikaty i dopuszczenia (wg typu)



13.01

- 1 P
- Przełącznik impulsowy lub monostabilny
- Według EN 60601-1 2 x MOOP
- Do montażu na szynę DIN 35 mm (EN 60715)
- Szerokość 35 mm



13.61.0.024.0000

- 1 P
- Nadrzędny reset dla centralnego sterowania
- Centralny sygnał załączenia
- Wielofunkcyjny:
 - przełącznik bistabilny
 - bistabilny przełącznik czasowy (30s...20min)
 - przełącznik monostabilny
 - ciągle załączenie
- Do montażu na szynę DIN 35 mm (EN 60715)
- Szerokość 17.5 mm



13.61.8.230.0000

- 1 Z
- Nadrzędny reset dla centralnego sterowania
- Wielofunkcyjny:
 - przełącznik bistabilny
 - bistabilny przełącznik czasowy (30s...20min)
 - przełącznik monostabilny
 - ciągle załączenie
- Do montażu na szynę DIN 35 mm (EN 60715)
- Szerokość 17.5 mm

K

13.11 - Funkcja przywołanie/reset - montaż na szynie - 1 zestyk

13.12 - Funkcja przywołanie/reset - montaż na szynie - 2 zestyki

13.31 - Elektromechaniczny przekaźnik monostabilny - montaż w puszkę - 1 zestyk

- Przełącznik z funkcją przywołanie/reset przeznaczony jest do instalacji elektrycznych w budynkach mieszkalnych i komercyjnych: na pływalniach, w szpitalach, hotelach (typ 13.11/13.12)
- Mogą być instalowane w puszkach jako element jednego z popularnych systemów instalacji elektrycznych takich jak: BTicino: Axolute, Matix, Living i Magic, Gewiss: GW24, Vimar: Plana i Idea ... (13.31)
- Montaż na szynę 35 mm (EN 60715) lub na panelu (13.11 i 13.12)
- Materiał styków bez kadmu (13.31)

13.11/12/31
Zaciski śrubowe



* Tylko podczas impulsu.
Wymiary patrz str. 17



13.11

- 1 P
- Przełącznik przywołanie/reset
- Do montażu na szynę DIN 35 mm (EN 60715)
- Szerokość 17.5 mm



13.12

- 1 P + 1 Z
- Przełącznik przywołanie/reset
- Do montażu na szynę DIN 35 mm (EN 60715)
- Szerokość 17.5 mm



13.31

- 1 Z
- Przełącznik monostabilny pośredniczący
- Możliwość montażu w puszkach instalacyjnych

Dane zestyków

Ilość zestyków		1 P	1 P + 1 Z	1 Z
Prąd znamionowy/maks. prąd załączenia A		12/30	8/15	12/20 (80 A - 5 ms)
Napięcie znamionowe/maks.nap.łączeniowe V AC		250/400	250/400	250/400
Maks. moc łączeniowa dla AC1 VA		3000	2000	3000
Maks. moc łączeniowa dla AC15 (230 V AC) VA		750	400	450
Dopuszczalne obciążenie:				
230 V żarowe/halogenowe W		1200	800	800
światłówki ze stat. elektronicznym W		500	300	400
światłówki ze stat. elektromechanicznym W		400	250	300
CFL W		300	150	200
230 V LED W		300	150	200
NN halogen lub LED ze stat. elektron. W		300	150	200
NN halogen lub LED ze stat. elektromech. W		500	300	400
Min. moc łączeniowa mW (V/mA)		500 (5/5)	300 (5/5)	1000 (10/10)
Standardowy materiał styków		AgCdO	AgCdO	AgSnO ₂

Dane cewki

Napięcie znamionowe (U _N) V AC (50/60 Hz)		230...240	12 - 24	12 - 230
V DC		—	12 - 24	24
Pobór mocy AC/DC V A (50 Hz)/W		1.7/0.7*	3/2.5*	1/0.4
Zakres napięcia zasilania AC (50 Hz)		(0.8...1.1)U _N	(0.8...1.1)U _N	(0.8...1.1)U _N
DC		—	(0.8...1.1)U _N	(0.8...1.1)U _N

Dane ogólne

Trwałość elektryczna AC1 cykle		100 · 10 ³	100 · 10 ³	70 · 10 ³
Maks. czas impulsu sterującego		10 s (100 ms minimum)	10 s (100 ms minimum)	ciągły
Wytrzymałość dielektryczna pomiędzy otwartymi zestykami V AC		1000	1000	1000
zasilanie - zestyk V AC		2000	2000	2000
Temperatura otoczenia - pracy °C		-10...+60	-10...+60	-10...+60
Stopień ochrony		IP 20	IP 20	IP 20

Certyfikaty i dopuszczenia (wg typu)



Elektroniczny wielofunkcyjny przekaźnik z Bluetooth

13.22 - Elektroniczny wielofunkcyjny przekaźnik - 2 zestyki

- Montaż w puszkę fi 60
- 21 dostępnych funkcji (impulsowych, czasowych, automatu do klatek schodowych) dla oświetlenia i wentylatorów

13.72 - Elektroniczny wielofunkcyjny przekaźnik - 2 zestyki

- Montaż w puszkę, kompatybilny z najpopularniejszymi włoskimi przełącznikami: AVE, BTicino, Gewiss, Simon-Urmet, Vimar
- 21 dostępnych funkcji: impulsowych, czasowych (1s - 24h), sterowanie elektrycznymi zasłonami / roletami

13.S2 - Elektroniczny sterownik roletowy

- Montaż w puszkę fi 60
- Przeznaczony do rolet i elektrycznych zasłon
- 2 zestyki Z 6 A - 230 V AC; 2 niezależne i programowane kanały
- 2 wejścia włączników instalacyjnych (jedno na kanał)
- Zasięg: ok. 10 m na wolnej przestrzeni bez przeszkód

13.13.22/S2/72
Zaciski śrubowe



UWAGA: Przy zasilaniu 110...125 V AC, moc łączeniowa (AC1, AC15 i lampy) zostaje zredukowana do 50% (np. 100 W zamiast 200 W)
Wymiary patrz str. 18

Dane zestyków

Ilość zestyków		2 Z	2 Z	2 Z
Prąd znamionowy/maks. prąd załączenia	A	6/40	6/40	6/40
Napięcie znamionowe/maks.nap.łączeniowe	V AC	230/—	230/—	230/—
Maks. moc łączeniowa dla AC1	VA	1380	1380	1380
Maks. moc łączeniowa dla AC15 (230 V AC)	VA	300	300	300
Obciążenie silnikiem 1-fazowym (230 V AC)	W	200	200	200
Dopuszczalne obciążenie 230V:				
	żarowe/halogenowe W	200	200	—
	światłówki ze stat. elektronicznym W	200	200	—
	światłówki ze stat. elektromagnetyczny W	200	200	—
	światłówki kompaktowe CFL W	200	200	—
	LED 230 V W	200	200	—
	NN halogen lub LED ze stat. elektron. W	200	200	—
	NN halogen lub LED ze stat. elektromagnetyczny W	200	200	—

Dane cewki

Napięcie znamionowe (U _N)	V AC (50/60 Hz)	110...230	110...230	110...230
	V DC	—	—	—
Pobór mocy AC/DC	V A (50 Hz)/W	2 / 0.5	2 / 0.5	2 / 0.5
Zakres napięcia zasilania	AC (50 Hz)	(0.8...1.1)U _N	(0.8...1.1)U _N	(0.8...1.1)U _N
	DC	—	—	—

Dane ogólne

Trwałość elektryczna AC1	cykle	60 · 10 ³	60 · 10 ³	60 · 10 ³
Maks. czas impulsu sterującego		ciągły	ciągły	ciągły
Wytrzymałość dielektryczna pomiędzy otwartymi zestykami	V AC	1000	1000	1000
Temperatura otoczenia - pracy	°C	-10...+50	-10...+50	-10...+50
Stopień ochrony		IP 20	IP 20	IP 20
Certyfikaty i dopuszczenia (wg typu)		CE	CE	CE



- Może realizować różnorodne funkcje włączania / wyłączania powiązane z oświetleniem, żaluzjami lub elektrycznymi zasłonami
- Protokół transmisji Bluetooth Low Energy (BLE)
- Bezpieczne połączenie dzięki 128-bitowemu szyfrowaniu
- Programowanie przy pomocy aplikacji na smartfony iOS lub Android Finder TOOLBOX
- Może być połączony z przyciskami standardowymi lub bezprzewodowymi BEYON lub typu 013B9



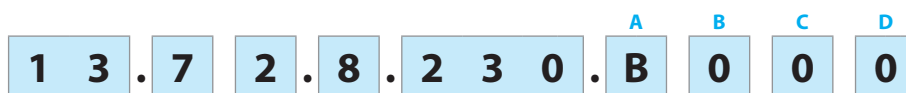
- Może realizować różnorodne funkcje włączania / wyłączania powiązane z oświetleniem, żaluzjami lub elektrycznymi zasłonami
- Protokół transmisji Bluetooth Low Energy (BLE)
- Bezpieczne połączenie dzięki 128-bitowemu szyfrowaniu
- Programowanie przy pomocy aplikacji na smartfony iOS lub Android Finder TOOLBOX
- Może być połączony z przyciskami standardowymi lub bezprzewodowymi BEYON lub typu 013B9



- Może być połączony z roletami lub elektrycznymi zasłonami
- Protokół transmisji Bluetooth Low Energy (BLE)
- Bezpieczne połączenie dzięki 128-bitowemu szyfrowaniu
- Programowanie przy pomocy aplikacji na smartfony iOS lub Android Finder TOOLBOX
- Może być połączony z przyciskami standardowymi lub bezprzewodowymi BEYON lub typu 013B9

Kod zamówienia

Przykład: Wielofunkcyjny przekaźnik z Bluetooth YESLY, zestyki Z 6 A, zasilanie 110...230 V AC.



Seria

Typ

- 0 = Bistabilny/monostabilny, do montażu na szynie DIN (EN 60715), szer. 35 mm
- 1 = Przywołanie/reset, do montażu na szynie DIN (EN 60715), szer. 17.5 mm
- 2 = YESLY - wielofunkcyjny przekaźnik, montaż w puszkę
- 3 = Przekaźnik monostabilny, montaż w puszkę
- 6 = Wielofunkcyjny, do montażu na szynie DIN (EN 60715), szer. 17.5 mm
- 7 = YESLY - Wielofunkcyjny przekaźnik, montaż kompatybilny z najpopularniejszymi gniazdami i przełącznikami ściennymi: AVE, BTicino, Gewiss, Simon-Urmet, Vimar
- 8 = Bistabilny, do montażu na szynie DIN (EN 60715), szer. 17.5 mm
- 9 = Bistabilny i bistabilny przekaźnik czasowy, montaż w puszkę
- S = YESLY - Aktuator do rolet/elektrycznych zasłon, montaż w puszkę

Ilość zestyków

- 1 = 1 zestyk
- 2 = 2 zestyki Z 6 A (typ 13.72 i 13.22/S2)
- 2 = 1 zestyk przełączny + 1 zestyk zwierny

Rodzaj napięcia cewki

- 0 = AC (50/60 Hz)/DC
- 8 = AC (50/60 Hz)
- 9 = DC

Napięcie znamionowe cewki

- 012 = 12 V AC/DC (tylko dla 13.01 i 13.12)
- 012 = 12 V AC (tylko dla 13.31)
- 024 = 24 V AC/DC (tylko dla 13.01 i 13.12)
- 024 = 24 V DC (tylko dla 13.31)
- 024 = 12...24 V AC/DC (tylko dla 13.61)
- 125 = (110...125)V AC (tylko dla 13.01)
- 230 = (230...240)V AC (13.01 i 13.11)
- 230 = 110...240 V AC (tylko dla 13.61)
- 230 = 230 V AC (13.31, 13.81 i 13.91)
- 230 = 110...230 V AC (13.22, 13.72, 13.S2)

A: Protokół transmisji

- (tylko dla typu 13.22/S2/72)
- B = Bluetooth Low Energy (BLE)

A: Materiał styków

- 0 = Standard
- 4 = Standard AgSnO₂ (tylko dla 13.31)

B: Rodzaj zestyku

- 0 = Standard
- 3 = Standard NO (tylko dla 13.31)

Wszystkie wykonania / Zasilanie

- 13.01.0.012.0000 12 V AC/DC
- 13.01.0.024.0000 24 V AC/DC
- 13.01.8.125.0000 110...125 V AC
- 13.01.8.230.0000 230...240 V AC
- 13.11.8.230.0000 230...240 V AC
- 13.12.0.012.0000 12 V AC/DC
- 13.12.0.024.0000 24 V AC/DC
- 13.22.8.230.B000 110...230 V AC Yesly
- 13.S2.8.230.B000 110...230 V AC Yesly
- 13.31.8.012.4300 12 V AC
- 13.31.9.024.4300 24 V DC
- 13.31.8.230.4300 230 V AC
- 13.61.8.230.0000 110...240 V AC
- 13.61.0.024.0000 12...24 V AC/DC
- 13.72.8.230.B000 110...230 V AC Yesly BLE biały
- 13.72.8.230.B002 110...230 V AC Yesly BLE szary antracyt
- 13.81.8.230.0000 230 V AC
- 13.91.8.230.0000 230 V AC

0 = Typ 13.72 biały

2 = Typ 13.72 szary antracyt

Dane ogólne

Właściwości izolacji	13.01.8	13.01.0	13.11 - 13.12	13.31 - 13.61	13.81 - 13.91				
Wytrzymałość dielektryczna									
pomiędzy obwodem sterowania a zasilaniem V AC	4000	—	—	—	—				
pomiędzy obwodem sterowania a zestykami V AC	4000	4000	—	—	—				
pomiędzy R-S-A2 i zestykami V AC	—	—	2000	—	—				
cewka-zestyki V AC	4000	4000	—	2000	—				
pomiędzy otwartymi zestykami V AC	1000	1000	1000	1000	1000				
Pozostałe dane	13.01	13.11 - 13.12	13.31	13.61	13.81	13.91	13.22	13.S2	13.72
Straty mocy									
bez obciążonych zestyków W	2.2	—	0.4	1	1.2	0.7	0.5		
przy prądzie znamionowym W	3.5	1.5	1.6	1.8	2	1.8	1.5		
Maks. długość przewodu do połączenia przycisków m	100	100	—	200	200	100	100		
Maks. ilość podświetlanych przycisków (≤1mA)	—	—	—	10*	15	12	5		
Połączenia	13.01	13.11 - 13.12 - 13.31 - 13.61 - 13.72 - 13.81 - 13.91			13.22 - 13.S2				
Maks. przekrój przewodu	Drut	Linka	Drut	Linka	Drut	Linka			
mm ²	1 x 6 / 2 x 4	1 x 6 / 2 x 2.5	1 x 6 / 2 x 4	1 x 4 / 2 x 2.5	1 x 2.5 / 2 x 1.5	1 x 2.5 / 2 x 1			
AWG	1 x 10 / 2 x 12	1 x 10 / 2 x 14	1 x 10 / 2 x 12	1 x 12 / 2 x 14	1 x 14 / 2 x 16	1 x 14 / 2 x 16			
Moment obrotowy dokręcania śrub zacisków Nm	0.8		0.8		0.5				

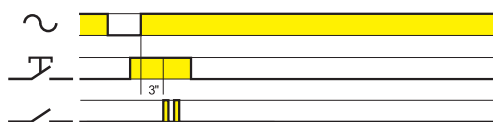
* Dla wersji 8.230.

Funkcje dla typów 13.01, 13.11, 13.12, 13.81, 13.91

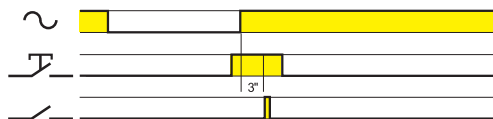
Typ	Funkcje	
13.01		Monostabilny Przy zwartych zaciskach B2-B3 zestyk wyjściowy zamknięty i odwrotnie.
		Bistabilny Po każdym impulsie (B1-B2) następuje zmiana stanu zestyku wyjściowego – odpowiednio impuls przy otwartym zestyku wyjściowym powoduje jego zwarcie i kolejny impuls powoduje jego rozwarcie.
13.11 13.12		Przełącznik z funkcją przywołanie/reset Impuls na wejściu przywołania (S) powoduje zamknięcie zestyku wyjściowego. Tylko impuls na wejściu kasującym (R) powoduje otwarcie zestyku wyjściowego.
13.81		(RI) Przełącznik bistabilny Po każdorazowym podaniu impulsu sterującego zestyki wyjściowe zmieniają swój stan - z otwartego na zwarty i na odwrót.
13.91		(RI) Przełącznik bistabilny Po każdorazowym podaniu impulsu sterującego zestyki wyjściowe zmieniają swój stan - z otwartego na zwarty i na odwrót.
		(IT) Bistabilny przełącznik czasowy Podanie impulsu inicjuje zamknięcie styku na nastawiony czas (ustawione 10 min). Po upływie czasu styk się rozwiera. W czasie odliczania możliwe jest rozwarcie styku poprzez kolejny impuls.

Tryby pracy dla typu 13.91

RI → IT



IT → RI



- Odłącz napięcie zasilające
- Naciśnij przycisk sterujący
- Podłącz zasilanie do przekaźnika, trzymając wciśnięty przycisk. Po 3 sekundach światło błysnie dwa razy, by wskazać funkcję "IT", albo błysnie raz dla wskazania funkcji "RI".

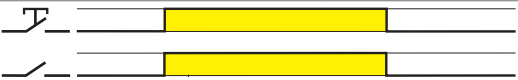
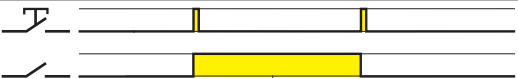

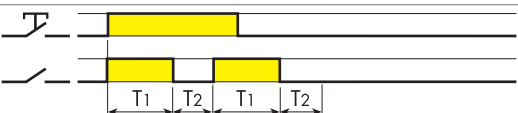
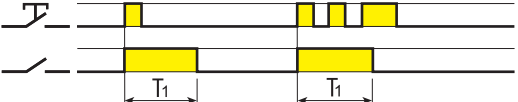
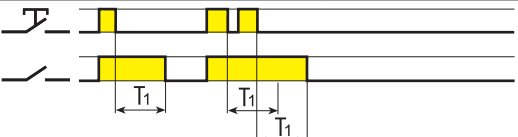
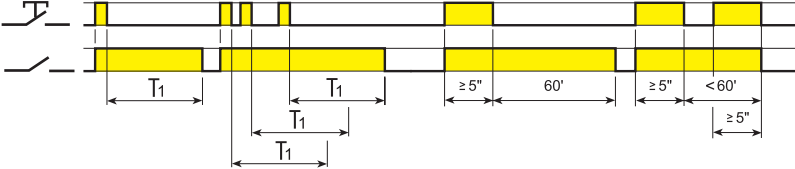
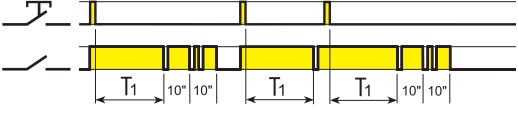
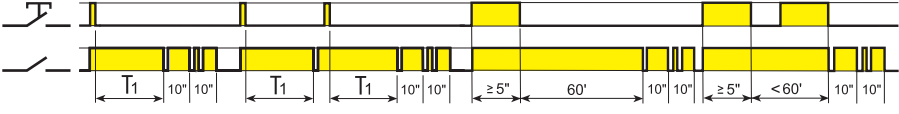
Funkcje dla typu 13.61

Typ	Funkcje	
13.61.8.230		<p>(RM) Monostabilny</p> <p>Zamknięcie obwodu pomiędzy zaciskiem nr 3 a Fazą (lub neutralnym w przypadku instalacji 3-przewodowej) spowoduje zamknięcie styku wyjściowego, który pozostanie w takim stanie tak długo jak podawane będzie napięcie na wejściu.</p>
		<p>(IT) Bistabilny przekaźnik czasowy</p> <p>Podanie impulsu inicjuje zamknięcie styku na nastawiony czas (ustawione T). Po upływie czasu styk się rozwiera. W czasie odliczania możliwe jest rozwarcie styku poprzez kolejny impuls.</p> <p>Opóźnienie wyłączenia: 30s...20min</p>
		<p>(RI) Przekaznik bistabilny</p> <p>Po każdorazowym podaniu impulsu sterującego zestyki wyjściowe zmieniają swój stan - z otwartego na zwarty i na odwrót.</p>
		<p> Ciągłe załączenie</p> <p>Nastawienie tej funkcji powoduje stałe zwarcie styku.</p>
13.61.0.024		<p>(RM) Monostabilny</p> <p>Zamknięcie obwodu pomiędzy zaciskiem nr 3 a Fazą (lub neutralnym w przypadku instalacji 3-przewodowej) spowoduje zamknięcie styku wyjściowego, który pozostanie w takim stanie tak długo jak podawane będzie napięcie na wejściu.</p>
		<p>(IT) Bistabilny przekaźnik czasowy</p> <p>Podanie impulsu inicjuje zamknięcie styku na nastawiony czas (ustawione T). Po upływie czasu styk się rozwiera. W czasie odliczania możliwe jest rozwarcie styku poprzez kolejny impuls.</p> <p>Opóźnienie wyłączenia: 30s...20min</p>
		<p>(RI) Przekaznik bistabilny</p> <p>Po każdorazowym podaniu impulsu sterującego zestyki wyjściowe zmieniają swój stan - z otwartego na zwarty i na odwrót.</p>
		<p> Ciągłe załączenie</p> <p>Nastawienie tej funkcji powoduje stałe zwarcie styku.</p>

Funkcje dla typów 13.22, 13.72 i 13.S2

Ustawienia przełącznika

Wielofunkcyjny elektryczny przełącznik może być zaprogramowany poprzez aplikację Finder TOOLBOX, dostępną na smartfony z iOS lub Android. Produkt jest gotowy do użycia ze standardowymi ustawieniami: (RI) przełącznik impulsowy dla obydwu kanałów.

Typ	Funkcje
13.22 13.72	 <p>(RM) Monostabilny. Przy zamknięciu obwodu zestyk wyjściowy zamyka się i pozostaje w tym stanie aż do ponownego otwarcia obwodu.</p>
	 <p>(RI) Przełącznik bistabilny (sterowanie przyciskiem). Po każdorazowym podaniu impulsu sterującego zestyki wyjściowe zmieniają swój stan - z otwartego na zwarty i na odwrót.</p>
	 <p>(RIa) Przełącznik bistabilny - sterowanie przełącznikiem (tylko typ 13.22). Po każdorazowym włączeniu przełącznika oświetlenia zestyki wyjściowe zmieniają swój stan. Stan zestyków wyjściowych może być również zmieniony poprzez użycie bezprzewodowego przycisku YESLY, smartfona lub asystentów głosowych. Idealny do zmiany tradycyjnego systemu używającego przełączniki tradycyjne, schodowe i krzyżowe na inteligentny system (patrz strona 15).</p>
	 <p>(LE) Impulsator niesymetryczny, włączenie po sygnale START. Przy zamknięciu obwodu przełącznik zaczyna przełączać się pomiędzy ON (załączony) i OFF (wyłączony), czasy zwarcia i rozwarcia styków nie są równe, ale są zgodne z ustawionym czasem T_1 i T_2.</p>
	 <p>(DE) Opóźnione rozłączenie z sygnałem START. Przełącznik załącza się po zamknięciu obwodu. Wyłącza się po upływie ustawionego czasu.</p>
	 <p>(BE) Automat do klatek schodowych. Przełącznik załącza się po zamknięciu obwodu. Wyłącza się, po upływie ustawionego czasu od podania sygnału START.</p>
	 <p>(ME) Automat do klatek schodowych + funkcja "konserwacja". Poza funkcją automatu do klatek schodowych (BE), impuls o długości powyżej 5 sekund spowoduje zwarcie zestyków wyjściowych na okres 60 min. Po upływie tego czasu zestyki rozwierają się. Funkcja ta idealnie sprawdza się w przypadku czynności konserwacyjnych lub sprzątania. Odliczany czas 60 minut można skrócić przez ponowne podanie impulsu powyżej 5 sekund, zestyk rozwiera się.</p>
	 <p>(BP) Przełącznik czasowy z funkcją ostrzegania. Podanie impulsu inicjuje zamknięcie zestyku na nastawiony czas; ponowne podanie impulsu wznowia zwarcie zestyku. Po upływie nastawionego czasu zestyki rozwierają się na chwilę powodując miganie oświetlenia, po 10 sekundach, otwierają się dwukrotnie powodując ponowne miganie oświetlenia, po kolejnych 10 sekundach zestyki otwierają się. Podczas ustawionego czasu i 20-sekundowego czasu ostrzegania można przedłużyć czas o pełną ustawioną wartość poprzez ponowne podanie impulsu.</p>
	 <p>(MP) Przełącznik czasowy z funkcją ostrzegania + funkcja "konserwacja". Oprócz funkcji impulsowego przełącznika czasowego (BP), impuls o długości powyżej 5 sekund spowoduje zwarcie zestyków wyjściowych na okres 60 min. Po upływie nastawionego czasu zestyki rozwierają się na chwilę powodując miganie oświetlenia, po 10 sekundach, otwierają się dwukrotnie powodując ponowne miganie oświetlenia, po kolejnych 10 sekundach zestyki otwierają się. Funkcja ta idealnie sprawdza się w przypadku czynności konserwacyjnych lub sprzątania. Odliczany czas 60 minut można skrócić przez ponowne podanie impulsu powyżej 5 sekund, zestyk rozwiera się.</p>

Funkcje dla typów 13.22, 13.72 i 13.S2

Typ	Funkcje	
13.22 13.72		(IT) Impulsowy przekaźnik czasowy. Podanie impulsu inicjuje zamknięcie styku na nastawiony czas. Po upływie czasu styk się rozwiera. W czasie odliczania możliwe jest przerywanie odliczania czasu (rozwierając zestyk) poprzez kolejny impuls.
		(IP) Impulsowy przekaźnik czasowy z funkcją ostrzegania. Podanie impulsu inicjuje zamknięcie zestyku na nastawiony czas. Po upływie czasu zestyki wyjściowe otwierają się na chwilę powodując miganie oświetlenia, 10s później otwierają się dwukrotnie powodując miganie oświetlenia, a po kolejnych 10s zestyki otwierają się. Podczas ustawionego czasu i 20-sekundowego czasu ostrzegania można przedłużyć czas o pełną ustawioną wartość poprzez ponowne podanie impulsu.
		(FZ) Monostabilny przekaźnik czasowy. Zestyk zamyka się po sygnale START i otwiera się ponownie po zwolnieniu sygnału. Jeśli sygnał wciąż jest aktywny, zestyk otwiera się po upływie ustawionego czasu T.
		(VB) Wentylator łazienkowy + oświetlenie. Kanał Ch1 zamyka się po przyciśnięciu przycisku P1. Otwiera się po upływie ustawionego czasu T1 od podania sygnału. Zestyk Ch2 zamyka się po aktywacji sygnału P1. Otwiera się po upływie ustawionego czasu T1 i T2. Ponowne podanie sygnału P1 powoduje przerywanie odliczania czasu P1.
		(CP) Dzwonek. Kanał Ch1 zamyka się po przyciśnięciu przycisku P1. Otwiera się po upływie ustawionego czasu T1 od podania sygnału. Zestyk Ch2 zamyka się po aktywacji sygnału i wykonuje funkcję impulsatora z czasem T2 dopóki nie skończy się ustawiony czas T1. Każde kolejne przyciśnięcie przycisku P1 powoduje ponowne odmierzanie ustawionego czasu T1.
13.S2 13.72		(TP) Sterowanie roletami. Po przyciśnięciu (<1s) przycisku P1, przyporządkowanego do podnoszenia rolet, zestyk Ch1 czeka 500ms, a następnie zamyka się na ustawiony czas T1. Po ponownym przyciśnięciu przycisku P1, zestyk Ch1 natychmiast się otwiera. Jeśli przycisk P1 zostanie przytrzymany przez więcej niż 1s, zestyk Ch1 otworzy się natychmiast po zwolnieniu sygnału. Tak samo w przypadku kanału Ch2 połączonego z przyciskiem P2 przyporządkowanym do opuszczania rolet.

Sekwencja

P1 (SET): przejście do kolejnej sekwencji

P2 (RESET): powrót do początkowej sekwencji

Typ	Funkcje	Sekwencja			
		1	2	3	4
13.22 13.72	02				
	03				
	04				
	05				
	06				
	07				
	08				

Schematy połączeń (13.01, 13.11, 13.12 i 13.31)

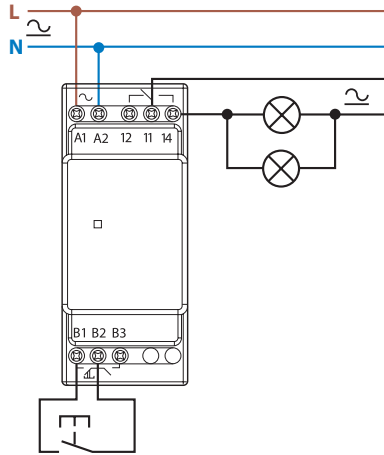
Typ 13.01

Funkcja: bistabilny

Wskaźnik LED

(czerwony):

Stały = przekaźnik
załączony



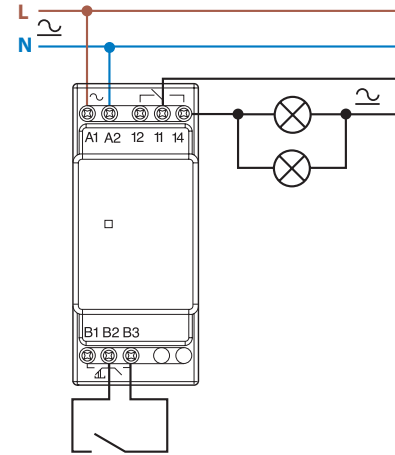
Typ 13.01

Funkcja: monostabilny.

Wskaźnik LED

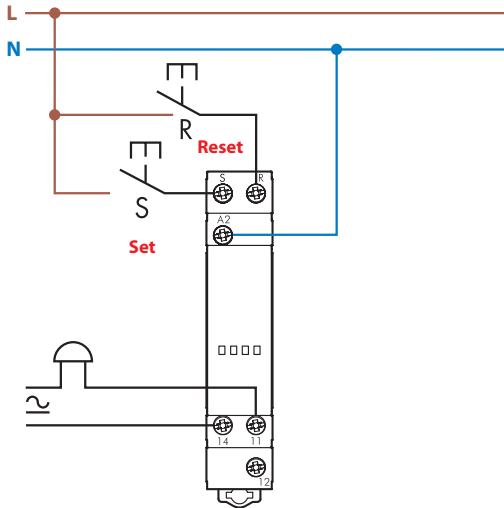
(czerwony):

Stały = przekaźnik
załączony



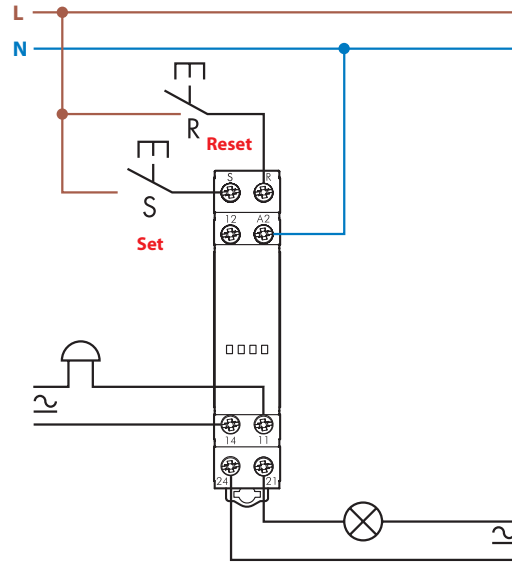
Typ 13.11

Przekaźnik z funkcją przywołanie/reset



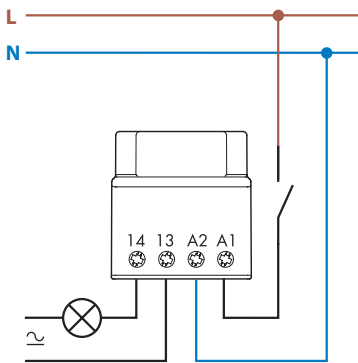
Typ 13.12

Przekaźnik z funkcją przywołanie/reset



Typ 13.31

Podłączenie

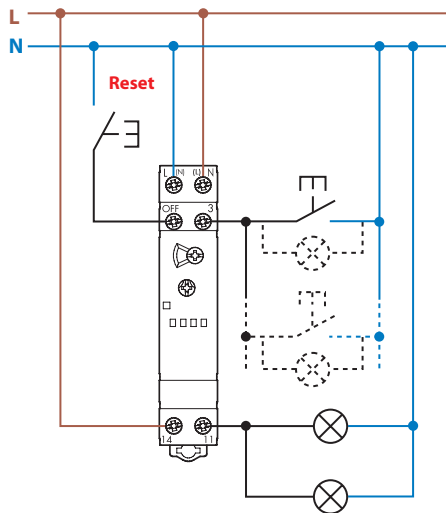


K

Schematy połączeń (13.61)

Typ 13.61.8.230

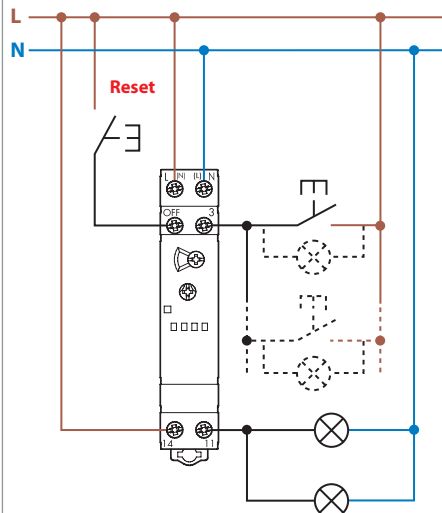
Instalacja 3-przewodowa
Wskaźnik LED (czerwony):
Stały = przekaźnik załączony
Migający = przekaźnik wyłączony



Maksymalnie
10 (≤ 1 mA)
podświetlanych
przycisków

Typ 13.61.8.230

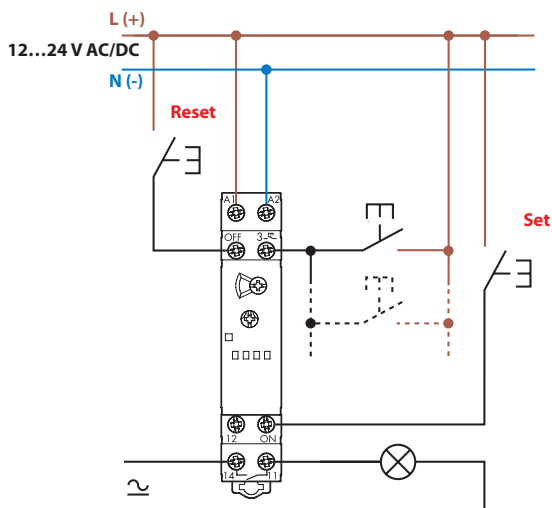
Instalacja 4-przewodowa
Wskaźnik LED (czerwony):
Stały = przekaźnik załączony
Migający = przekaźnik wyłączony



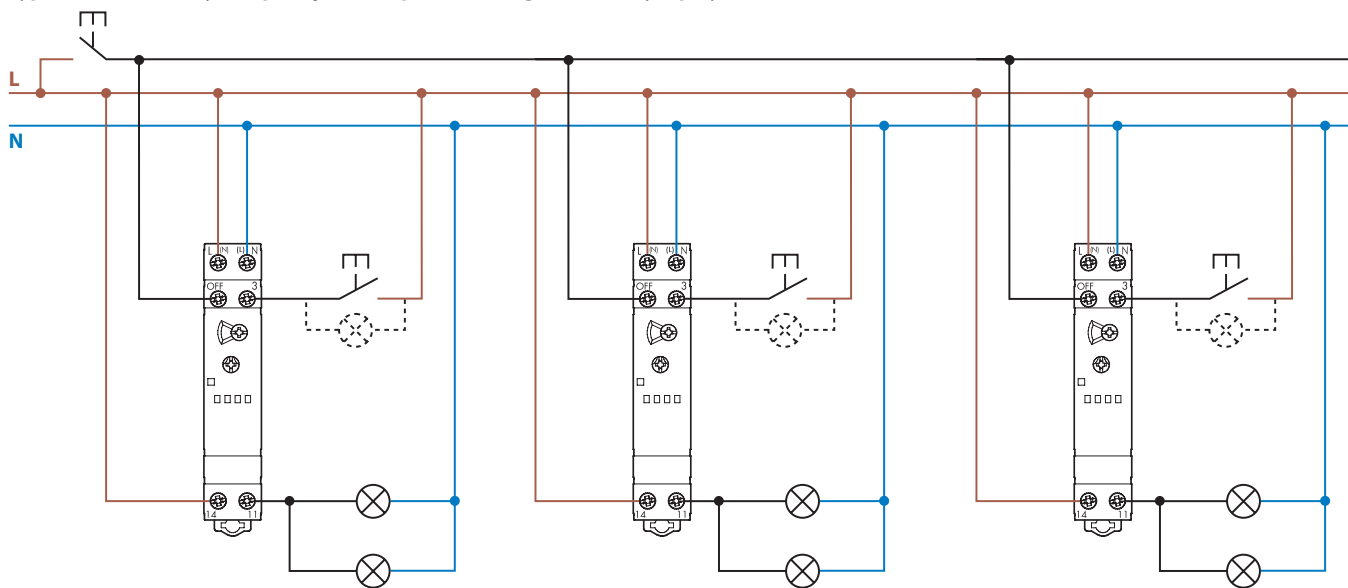
Maksymalnie
10 (≤ 1 mA)
podświetlanych
przycisków

Typ 13.61.0.024

Instalacja
4-przewodowa
Wskaźnik LED
(czerwony):
Stały = przekaźnik
załączony
Migający = przekaźnik
wyłączony



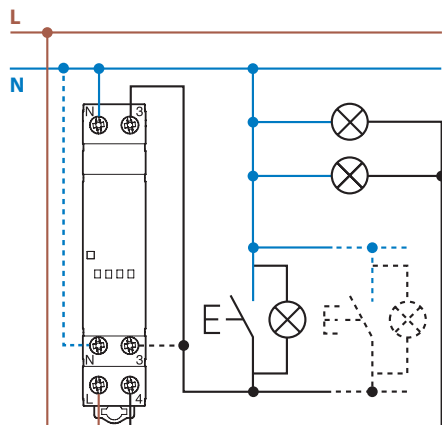
Typ 13.61.8.230 - Przykład podłączenia 4-przewodowego z centralnym przyciskiem resetu



Schematy połączeń (13.81, 13.91, 13.22 i 13.S2)

Typ 13.81

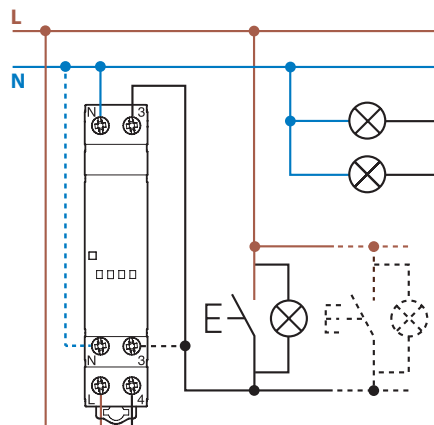
Instalacja 3-przewodowa
Wskaźnik LED (czerwony):
Stały = przekaźnik załączony
Migający = przekaźnik wyłączony



Maksymalnie 15 (≤ 1 mA)
podświetlanych przycisków

Typ 13.81

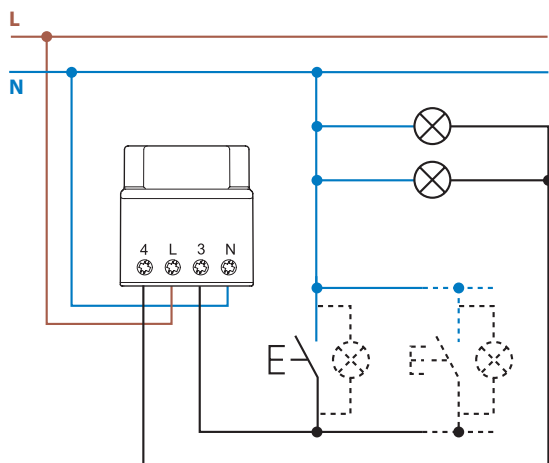
Instalacja 4-przewodowa
Wskaźnik LED (czerwony):
Stały = przekaźnik załączony
Migający = przekaźnik wyłączony



Maksymalnie 15 (≤ 1 mA)
podświetlanych przycisków

Typ 13.91

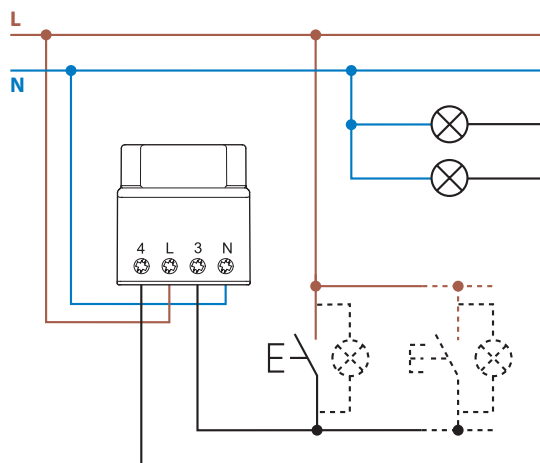
Instalacja 3-przewodowa



Maksymalnie 12 (≤ 1 mA)
podświetlanych przycisków

Typ 13.91

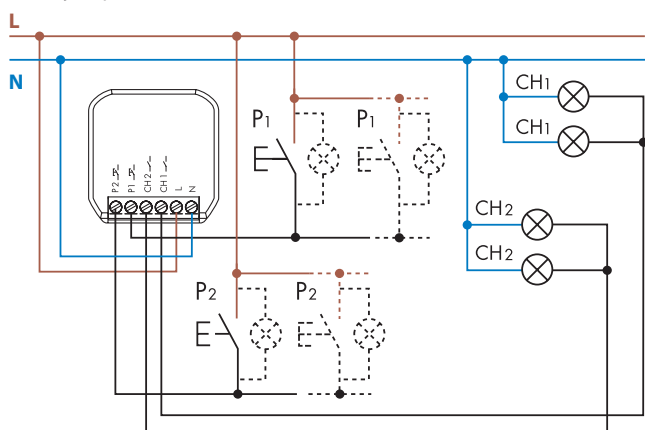
Instalacja 4-przewodowa



Maksymalnie 12 (≤ 1 mA)
podświetlanych przycisków

Typ 13.22

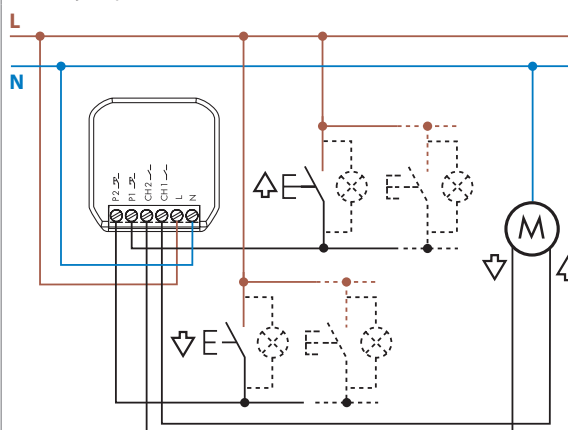
Instalacja 4-przewodowa



Maksymalnie 5 (≤ 1 mA)
podświetlanych przycisków

Typ 13.S2

Instalacja 4-przewodowa

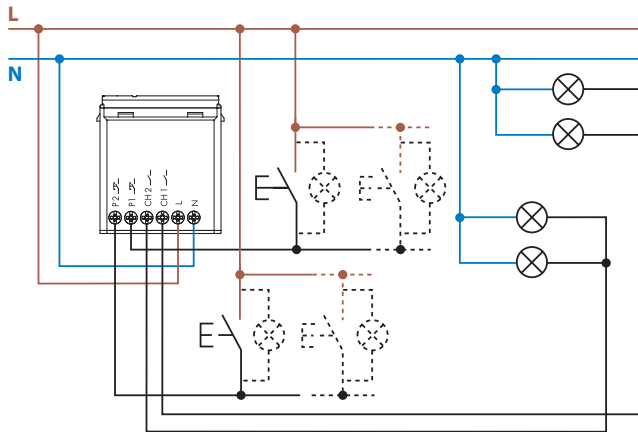


Maksymalnie 5 (≤ 1 mA)
podświetlanych przycisków

Schematy połączeń (13.72)

Typ 13.72

Instalacja 4-przewodowa

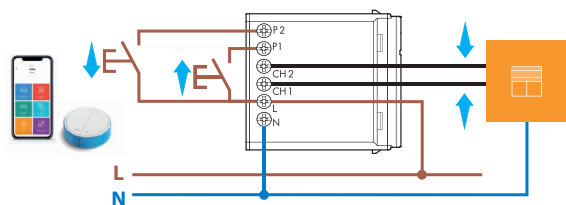


Maksymalnie 5 (≤ 1 mA)
podświetlanych przycisków

Przykłady zastosowania

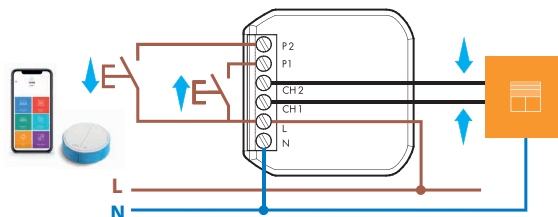
Funkcja TP – Rolety

Typ 13.72



Ch1-P1: podnoszenie
Ch2-P2: opuszczanie

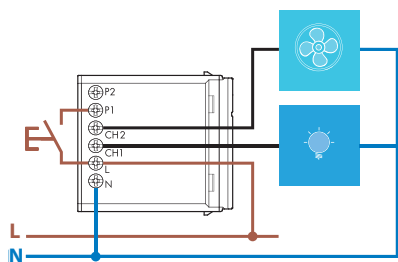
Typ 13.S2



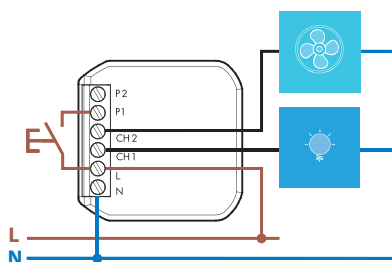
Ch1-P1: podnoszenie
Ch2-P2: opuszczanie

Funkcja VB – Wentylator łazienkowy + Oświetlenie

Typ 13.72

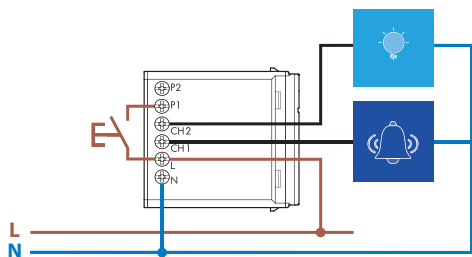


Typ 13.22

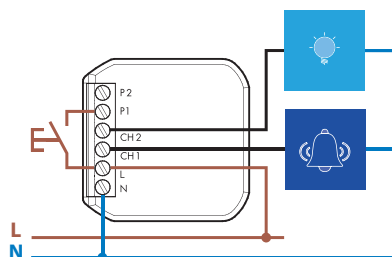


Funkcja CP – Dzwonek + Oświetlenie

Typ 13.72



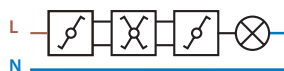
Typ 13.22



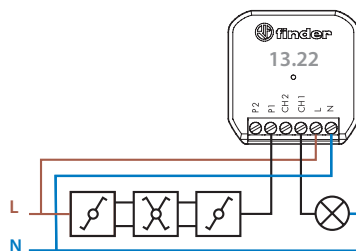
Typ 13.22 - Specjalna funkcja R1a - Przełącznik krokowy (sterowanie przełącznikiem).

Idealna do zmiany tradycyjnego systemu używającego przełączniki jedno-, dwu- lub czterokierunkowe na inteligentny system.

System smart działa już od momentu naciśnięcia przycisku przewodowego, bezprzewodowego przycisku YESLY lub smartfona.



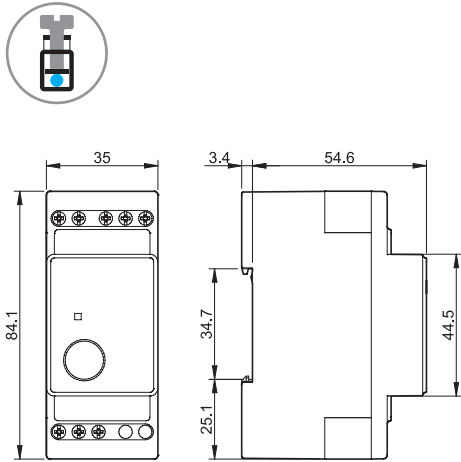
Instalacja tradycyjna



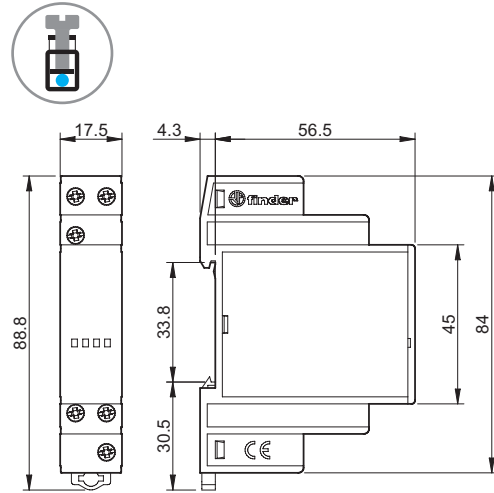
Instalacja SMART

Wymiary

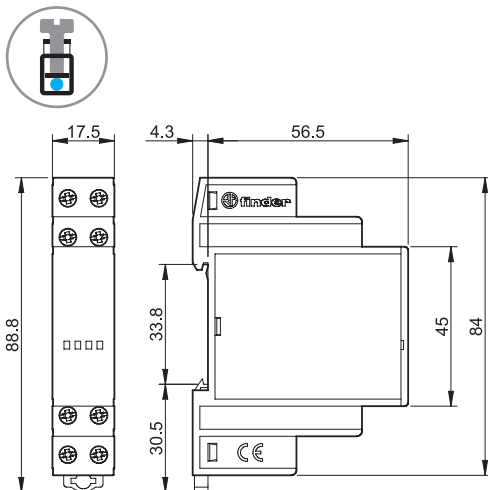
Typ 13.01
Zaciski śrubowe



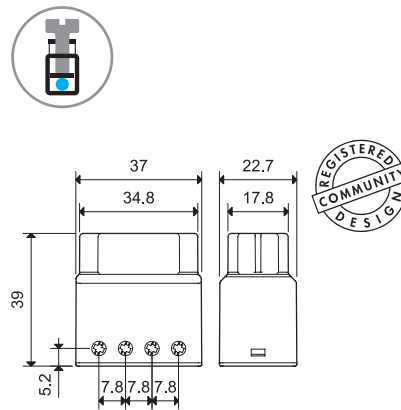
Typ 13.11
Zaciski śrubowe



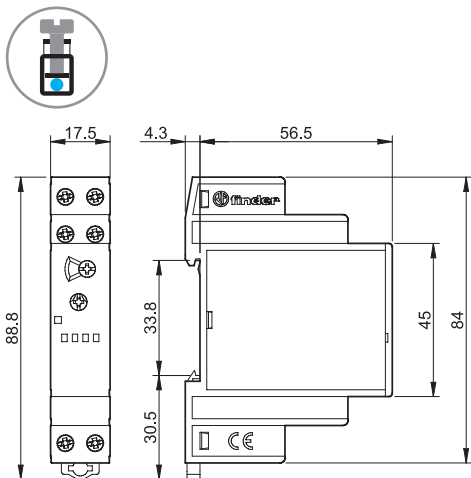
Typ 13.12
Zaciski śrubowe



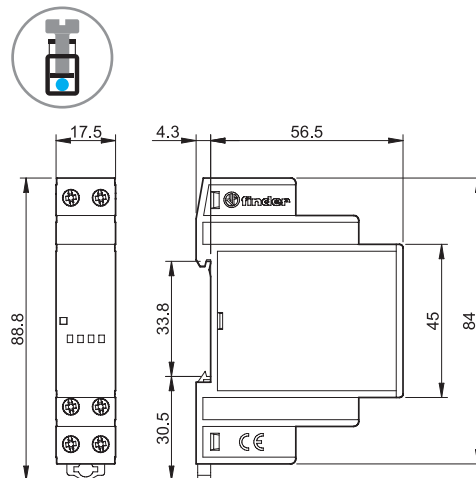
Typ 13.31/13.91
Zaciski śrubowe



Typ 13.61
Zaciski śrubowe

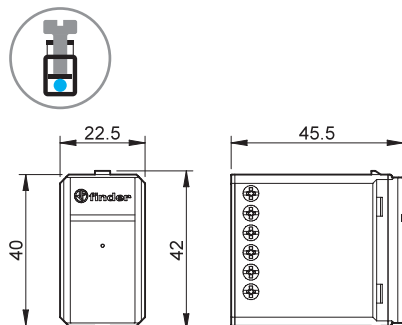


Typ 13.81
Zaciski śrubowe

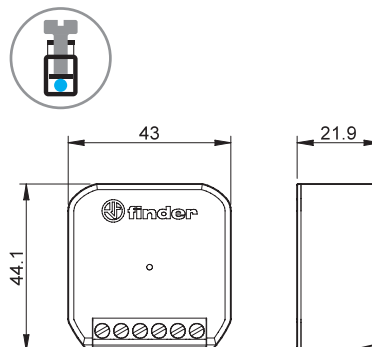


Wymiary

Typ 13.72
Zaciski śrubowe



Typ 13.22 / 13.S2
Zaciski śrubowe



Akcesoria



011.01

Adapter do montażu na panel dla typu 13.01, szerokość 35 mm

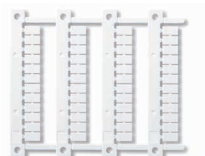
011.01



020.01

Adapter do montażu na panel dla typu 13.11, 13.12, 13.61 i 13.81, szerokość 17.5 mm

020.01



060.48

Płytki opisowe (druk termotransferowy CEMBRE) dla typu 13.11, 13.12, 13.61 i 13.81 (48 szt), 6 x 12 mm

060.48