

## CECHY I KORZYŚCI

- elastyczne przepusty kablowe o wysokim stopniu szczelności IP 67
- szybki montaż
- do szerokiego zakresu średnic przewodów
- różne kolory



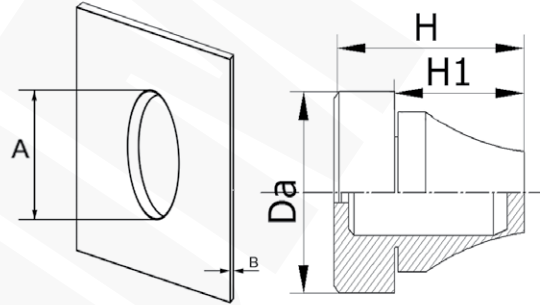
Przepusty do szybkiego montażu

## DANE MECHANICZNE

<b>Materiał</b>	EPDM
<b>Bezhalogenowe</b>	tak
<b>Temperatura pracy [°C]</b>	-40 ÷ +110

## CERTYFIKATY I NORMY

<b>Klasa szczelności</b>	IP67
<b>Klasa palności</b>	UL 94 HB
<b>Normy</b>	PN-EN 60529



Typ	Indeks Ergom	A	B	Da	H	H1	Kolor	Średnica zewnętrzna przewodu [mm]	W opakowaniu [szt.]
PDE 12M WT (50 SZT.)	E03DK-05010213101	12,5	0,5+2	20,0	12,8	5,6	biały	4÷7	50
PDE 16M WT (50 SZT.)	E03DK-05010213201	16,5	1+4	21,0	17,7	11,0	biały	5÷9	50
PDE 20M WT (50 SZT.)	E03DK-05010213301	20,5	1+4	25,5	20,0	13,4	biały	8÷13	50
PDE 25M WT (50 SZT.)	E03DK-05010213401	25,5	1+4	30,5	21,3	15,3	biały	11÷17	50
PDE 32M WT (25 SZT.)	E03DK-05010213501	32,5	1+4	38,5	24,6	18,6	biały	15÷20	25
PDE 40M WT (25 SZT.)	E03DK-05010213601	40,5	1+4	48,5	29,5	21,7	biały	19÷28	25
PDE 50M WT (10 SZT.)	E03DK-05010213701	50,5	1+4	60,5	34,8	25,5	biały	27÷35	10
PDE 63M WT (5 SZT.)	E03DK-05010213801	63,5	1+4	73,5	40,0	28,9	biały	34÷45	5
PDE 12M BK (50 SZT.)	E03DK-05010211101	12,5	0,5+2	20,0	12,8	5,6	czarny (RAL 9005)	4÷7	50
PDE 16M BK (50 SZT.)	E03DK-05010211201	16,5	1+4	21,0	17,7	11,0	czarny (RAL 9005)	5÷9	50
PDE 20M BK (50 SZT.)	E03DK-05010211301	20,5	1+4	25,5	20,0	13,4	czarny (RAL 9005)	8÷13	50
PDE 25M BK (50 SZT.)	E03DK-05010211401	25,5	1+4	30,5	21,3	15,3	czarny (RAL 9005)	11÷17	50
PDE 32M BK (25 SZT.)	E03DK-05010211501	32,5	1+4	38,5	24,6	18,6	czarny (RAL 9005)	15÷20	25
PDE 40M BK (25 SZT.)	E03DK-05010211601	40,5	1+4	48,5	29,5	21,7	czarny (RAL 9005)	19÷28	25
PDE 50M BK (10 SZT.)	E03DK-05010211701	50,5	1+4	60,5	34,8	25,5	czarny (RAL 9005)	27÷35	10
PDE 63M BK (5 SZT.)	E03DK-05010211801	63,5	1+4	73,5	40,0	28,9	czarny (RAL 9005)	34÷45	5

