

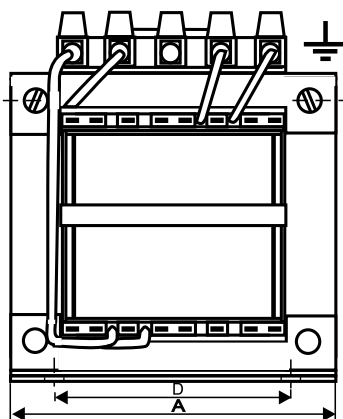
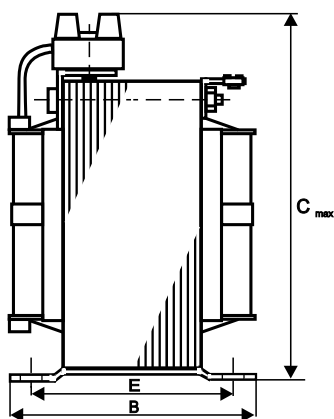
# TRANSFORMATORY 1-FAZOWE

# TMM

Wykonanie otwarte, ogólnego stosowania, do wbudowania w instalacjach i urządzeniach przemysłowych lub elektroenergetycznych. Wykonanie w I klasie izolacji oraz stopniu ochrony IP00, max temperatura otoczenia 40°C, klasa cieplna izolacji B(130°C). Wykonanie zgodnie z EN 61558-2-4, EN 61558-2-6.



**Zakres mocy** :30 - 2500 VA  
**Zakres napięcie PRI** :24-500 V 50/60 Hz  
**Zakres napięcie SEC** :6-500 V



Typ	Moc VA	Wymiary					Moco- wanie	Masa kg
		A	B	C	D	E		
TMM 30	30	66	53	85	50	40	M4	0,80
TMM 50	50	66	65	85	50	52	M4	1,00
TMM 63	63	78	60	88	56	48	M4	1,20
TMM 80	80	84	60	100	64	46	M4	1,30
TMM 100	100	84	74	100	64	60	M4	1,80
TMM 160	160	96	86	115	84	70	M5	2,60
TMM 200	200	96	100	115	84	84	M5	3,20
TMM 250	250	120	88	136	90	70	M5	3,70
TMM 300	300	120	100	143	90	82	M5	4,60
TMM 400	400	120	120	143	90	102	M5	6,20
TMM 500	500	135	107	160	104	91	M5	7,20
TMM 630	630	135	122	160	104	106	M5	8,00
TMM 800	800	150	135	175	122	106	M6	9,90
TMM1000	1000	150	160	175	122	130	M6	13,00
TMM1600	1600	174	162	225	125	138	M6	17,60
TMM2500	2500	192	172	245	150	140	M6	26,00

Z uwagi na ciągiły rozwój konstrukcji oraz zmiany wymagań technicznych, firma Breve-Tufvassons zastrzega sobie prawo zmian w/w parametrów.

### Przykładowe wykonania transformatorów

(Pełniejsza lista produktów znajduje się w 12 rozdziale katalogu "Informacje handlowe")

Typ	PRI SEC	230V	230V	230V	230V	400V	400V	500V	500V
		12V	24V	110V	230V	24V	230V	24V	230V
		Art. Nr	Art. Nr	Art. Nr	Art. Nr	Art. Nr	Art. Nr	Art. Nr	Art. Nr
TMM 30			16224-9957	16245-9983	16252-9950	16224-9938	16252-9946		
TMM 50	16212-9984	16224-9963	16245-9981	16252-9992	16224-9958	16252-9984	16224-9933		
TMM 63	16212-9968	16224-9950	16245-9968	16252-9958	16224-9949	16252-9957	16224-9943	16252-9956	
TMM 80	16212-9983	16224-9984		16252-9981			16224-9983	16252-9999	
TMM 100	16212-9995	16224-9988	16245-9987	16252-9990	16224-9986	16252-9983	16224-9985	16252-9979	
TMM 160	16212-9987	16224-9974	16245-9986	16252-9987	16224-9981	16252-9993	16224-9972	16252-9994	
TMM 200	16212-9981	16224-9966	16245-9989	16252-9961	16224-9960	16252-9995			
TMM 250	16212-9982	16224-9987	16245-9995	16252-9986	16224-9980	16252-9980	16224-9965	16230-9992	
TMM 300	16212-9986	16224-9970	16245-9982	16252-9945	16224-9969	16252-9944	16224-9968	16252-9975	
TMM 400	16212-9985	16224-9990	16245-9996	16252-9985	16224-9967	16252-9996	16224-9975	16252-9998	
TMM 500		16224-9942		16252-9953	16224-9941	16252-9954	16224-9940	16252-9955	
TMM 630	16212-9988	16224-9979	16245-9990	16252-9991	16224-9978	16252-9989	16224-9977	16252-9988	
TMM 800		16224-9962	16245-9970	16252-9960	16224-9959	16252-9977	16224-9934	16252-9959	
TMM1000		16224-9961	16252-9952	16252-9976	16224-9939	16252-9982	16224-9956	16252-9974	
TMM1600		16224-9896		16253-9991					
TMM2500				16253-9990					

Z uwagi na ciągły rozwój konstrukcji oraz zmiany wymagań technicznych, firma Breve-Tufvassons zastrzega sobie prawo zmian w/w parametrów.