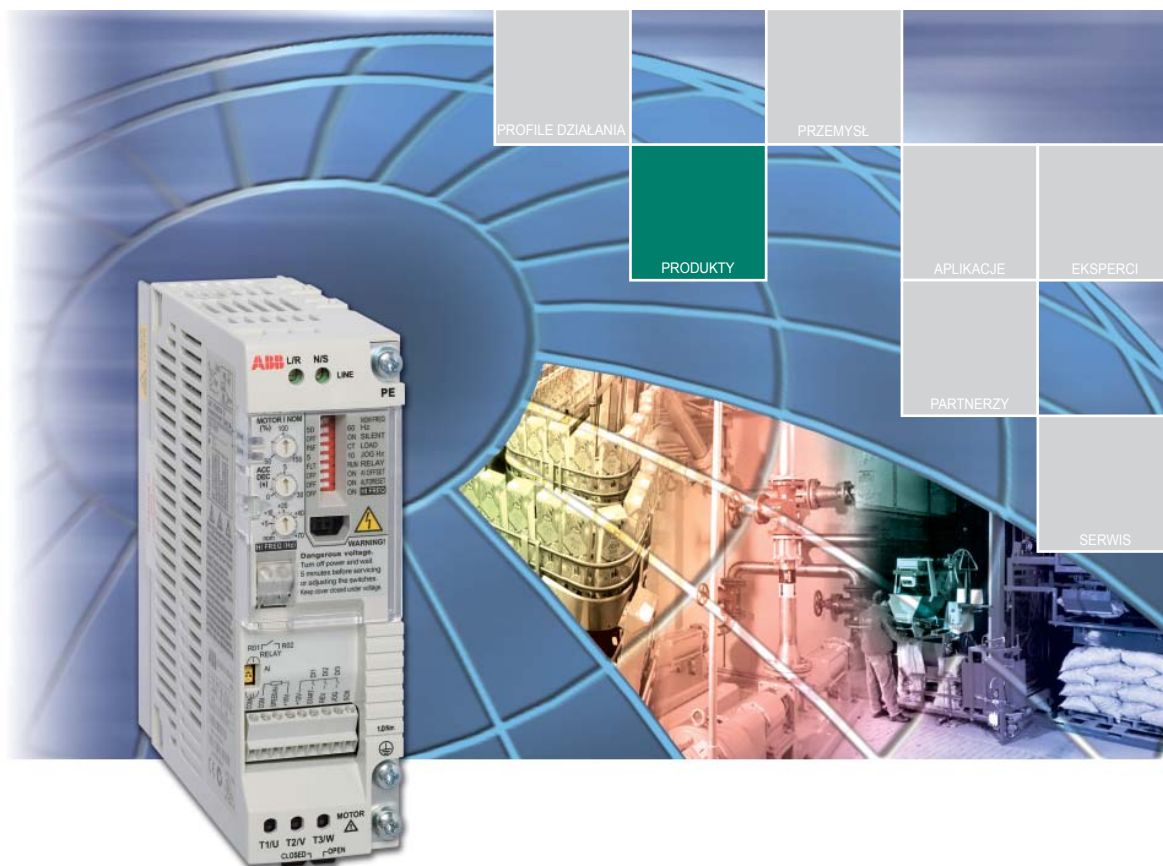


Kompaktowy napęd ABB

ACS55, 0.18 do 2.2 kW / 0.25 do 3 KM

Katalog techniczny



Kompaktowy napęd ABB



Kompaktowy napęd ABB

Kompaktowe napędy ABB przeznaczone są dla wytwórców maszyn i urządzeń, producentów szaf sterowniczych i rozdzielczych oraz firm instalacyjnych. Określenie kompaktowy oznacza, iż przemienniki te są dostarczane do dystrybutorów i hurtowni, skąd można je zakupić wraz z innymi podzespołami. Liczba wariantów i wyposażenia dodatkowego została zoptymalizowana, tak aby zapewnić Klientom łatwy i szybki wybór urządzenia.

Zastosowania

- Sterowanie wentylatorów
- Sterowanie pomp
- Sterowanie zaporami i bramami
- Transport i przeładunek materiałów
- Sterowanie przenośnikami

Największe zalety

- Prosty opisowy interfejs
- Zwarta konstrukcja
- Szybka i bezpieczna konfiguracja napędu przy pomocy zestawu DriveConfig
- Idealny do montażu na szynie DIN
- Standardowo wyposażony w filtr EMC dla środowiska mieszkalnego
- Cicha praca silnika

Właściwości	Korzyści	Opis
Opisowy interfejs	Szybkie nastawianie Prosta konfiguracja Łatwiejsza obsługa dla nowych użytkowników	Podstawowe nastawy parametrów przemiennika dokonywane są przy pomocy przełączników dwupozycyjnych i potencjometrów.
Zwarta wąska konstrukcja	Wymagana mniejsza przestrzeń do instalacji	Dla mocy 0.18 do 0.37 kW - 45 mm szerokości Dla mocy 0.75 kW - 67.5 mm szerokości Dla mocy 1.5 do 2.2 kW - 70 mm szerokości
Zestaw DriveConfig	Szybka i bezpieczna konfiguracja niezasilonego przemiennika	Nowe narzędzie do konfiguracji dla seryjnej produkcji.
Ruchomy zacisk montażowy	Elastyczność i prostota montażu	Wyjmowalny zacisk montażowy umożliwia montaż na szynie DIN lub naścienny, z tyłu lub na boku urządzenia.
EMC	Niska emisja zakłóceń EMC	1. środowisko (mieszkaniowe) Filtr EMC w standardzie
Automatyczna częstotliwość przełączania	Zapewnia najmniejszy możliwy poziom hałasu bez obniżania parametrów napędu	Częstotliwość kluczkowania dostosowuje się automatycznie do temperatury przemiennika (wzrasta wraz z obniżaniem się temperatury).

Dane znamionowe, typy i napięcia



P _N kW	P _N KM	Prąd wyjściowy		Prąd wejściowy A	Kod typu	Rozmiar obudowy	H1 mm	H2 mm	W mm	D mm	Masa kg
		znamionowy A	maksymalny A								
Wbudowany filtr EMC, 1-fazowe napięcie zasilania 200/240 V, +10/-15%, 3-fazowe napięcie wyjściowe 200/240 V											
0.18	0.25	1.4	2.1	4.4	ACS55-01E-01A4-2	A	170	146.5	45	128	0.65
0.37	0.5	2.2	3.3	6.9	ACS55-01E-02A2-2	A	170	146.5	45	128	0.7
0.75	1.0	4.3	6.5	10.8	ACS55-01E-04A3-2	B	170	146.5	67.5	128	0.7
1.5	2	7.6	11.4	18.2	ACS55-01E-07A6-2	D	226	203	70	159	1.1
2.2	3	9.8	14.7	22	ACS55-01E-09A8-2	D	226	203	70	159	1.1

P _N kW	P _N KM	Prąd wyjściowy		Prąd wejściowy A	Kod typu	Rozmiar obudowy	H1 mm	H2 mm	W mm	D mm	Masa kg
		znamionowy A	maksymalny A								
Bez filtru EMC, 1-fazowe napięcie zasilania 200/240 V, +10/-15%, 3-fazowe napięcie wyjściowe 200/240 V											
0.18	0.25	1.4	2.1	4.4	ACS55-01N-01A4-2	A	170	146.5	45	128	0.65
0.37	0.5	2.2	3.3	6.9	ACS55-01N-02A2-2	A	170	146.5	45	128	0.7
0.75	1.0	4.3	6.5	10.8	ACS55-01N-04A3-2	B	170	146.5	67.5	128	0.7
1.5	2	7.6	11.4	18.2	ACS55-01N-07A6-2	C	194	171	70	159	1.1
2.2	3	9.8	14.7	22	ACS55-01N-09A8-2	C	194	171	70	159	1.1

P _N kW	P _N KM	Prąd wyjściowy		Prąd wejściowy A	Kod typu	Rozmiar obudowy	H1 mm	H2 mm	W mm	D mm	Masa kg
		znamionowy A	maksymalny A								
Wbudowany filtr EMC, 1-fazowe napięcie zasilania 110/120 V, +10/-15%, 3-fazowe napięcie wyjściowe 200/240 V											
0.18	0.25	1.4	2.1	6.4	ACS55-01E-01A4-1	A	170	146.5	45	128	0.65
0.37	0.5	2.2	3.3	9.5	ACS55-01E-02A2-1	A	170	146.5	45	128	0.7

P _N kW	P _N KM	Prąd wyjściowy		Prąd wejściowy A	Kod typu	Rozmiar obudowy	H1 mm	H2 mm	W mm	D mm	Masa kg
		znamionowy A	maksymalny A								
Bez filtru EMC, 1-fazowe napięcie zasilania 110/120 V, +10/-15%, 3-fazowe napięcie wyjściowe 200/240 V											
0.18	0.25	1.4	2.1	6.4	ACS55-01N-01A4-1	A	170	146.5	45	128	0.55
0.37	0.5	2.2	3.3	9.5	ACS55-01N-01A4-1	A	170	146.5	45	128	0.6





DriveConfig

DriveConfig jest narzędziem, stworzonym głównie z myślą o seryjnej produkcji urządzeń, umożliwiającym konfigurację oraz sterowanie przemienników częstotliwości ACS55. Konfiguracja oraz aktualizacja oprogramowania jest możliwa bez potrzeby zasilania przemiennika częstotliwości. Tak więc przemienniki mogą pozostać w opakowaniu podczas konfiguracji. DriveConfig umożliwia sterowanie oraz nadzór do czterech sygnałów jednocześnie w trybie on-line. Przemienneiki częstotliwości wraz z zestawem DriveConfig pozwalają oszczędzić czas oraz zwiększyć bezpieczeństwo w masowej produkcji.

Zestaw DriveConfig zawiera:

- Urządzenie do programowania oraz kable
- Oprogramowanie na komputer PC
- Podręcznik użytkownika w języku angielskim (książka oraz wersja elektroniczna w PDF)
- Ładowarka akumulatorów
- Port szeregowy / adapter USB



Wymagania DriveConfig:

- Komputer klasy PC z systemem Microsoft Windows 2000/XP
- Wolny port szeregowy lub USB w PC

Potencjometr

Potencjometr ACS50-POT jest opcją dla przemienników częstotliwości ACS55. Zawiera on również dwa przełączniki do sterowania napędem: start / stop oraz przód / tył. Potencjometr ACS50-POT nie wymaga dodatkowego źródła zasilania.



Dławiki wejściowe i wyjściowe

Kod typu	Rozmiar obudowy	Typ dławika		Maksymalna długość kabla silnika ¹⁾	
		Dławik wejściowy	Dławik wyjściowy ²⁾	z dławikiem (m)	bez dławika (m)
Wbudowany filtr EMC, 1-fazowe napięcie zasilania 200/240 V, +10/-15%, 3-fazowe napięcie wyjściowe 200/240 V					
ACS55-01E-01A4-2	A	CHK-A1	ACS-CHK-B3	75	50
ACS55-01E-02A2-2	A	CHK-A1	ACS-CHK-B3	75	50
ACS55-01E-04A3-2	B	CHK-B1	ACS-CHK-B3	100	75
ACS55-01E-07A6-2	D	CHK-C1	ACS-CHK-C3	100	75
ACS55-01E-09A8-2	D	CHK-D1	ACS-CHK-C3	100	75
Bez filtru EMC, 1-fazowe napięcie zasilania 200/240 V, +10/-15%, 3-fazowe napięcie wyjściowe 200/240 V					
ACS55-01N-01A4-2	A	CHK-A1	ACS-CHK-B3	75	50
ACS55-01N-02A2-2	A	CHK-A1	ACS-CHK-B3	75	50
ACS55-01N-04A3-2	B	CHK-B1	ACS-CHK-B3	100	75
ACS55-01N-07A6-2	C	CHK-C1	ACS-CHK-C3	100	75
ACS55-01N-09A8-2	C	CHK-D1	ACS-CHK-C3	100	75
Wbudowany filtr EMC, 1-fazowe napięcie zasilania 110/120 V, +10/-15%, 3-fazowe napięcie wyjściowe 200/240 V					
ACS55-01E-01A4-1	A	CHK-A1	ACS-CHK-B3	75	50
ACS55-01E-02A2-1	A	CHK-B1	ACS-CHK-B3	75	50
Bez filtru EMC, 1-fazowe napięcie zasilania 110/120 V, +10/-15%, 3-fazowe napięcie wyjściowe 200/240 V					
ACS55-01N-01A4-1	A	CHK-A1	ACS-CHK-B3	75	50
ACS55-01N-02A2-1	A	CHK-B1	ACS-CHK-B3	75	50

¹⁾ W celu spełnienia wymagań europejskich norm EMC, długość kabla musi być ograniczona zgodnie ze specyfikacją w Podręczniku Użytkownika ACS55

²⁾ Z dławikiem wyjściowym maksymalna częstotliwość kluczkowania wynosi 5 kHz

Specyfikacja techniczna



Połączenia zasilania

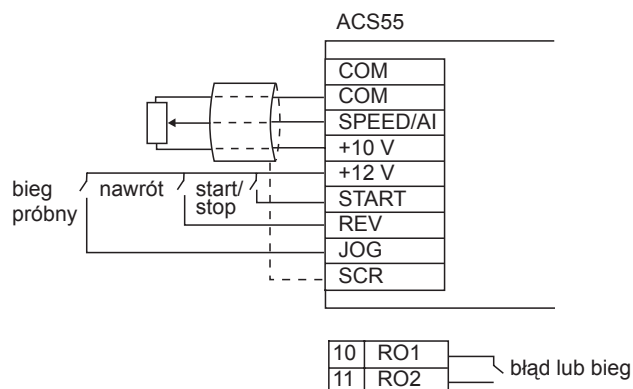
Zakres mocy	0.18 do 2.2 kW
Napięcie	1-fazowe, 110 do 120 V i 200 do 240 V, +10/-15%
Częstotliwość	48 do 63 Hz

Połączenia silnika

Napięcie	3-fazowe, od 0 do $U_{ZASILANIA}$ (dla 110/120 V od 0 do 230 V)
Częstotliwość	0 do 120/130 Hz
Przebieżalność	150% (60 s)
Częstotliwość przełączania	
Standard	5 kHz, regulowana 16 kHz z automatyczną redukcją częstotliwości
Czas przyspieszania	0.1 do 30 s
Czas zwalniania	0.1 do 30 s

Ograniczenia środowiskowe

Temperatura otoczenia	
0 do 40 °C	przy prądzie znamionowym i częstotliwości przełączania 5 kHz
Do 50 °C -20 °C	z redukcją danych znamionowych z ograniczeniami
Wysokość n.p.m.	
Prąd wyjściowy	Prąd znamionowy: 0 do 1000 m redukcja o 1% na każde 100 m ponad 1000 m do 2000 m
Wilgotność względna	poniżej 95% (bez kondensacji)
Klasa ochrony	IP20
Poziomy zanieczyszczeń	Niedopuszczalna obecność kurzu przewodzącego, cieczy lub gazów korozyjnych (IEC 60721-3-3)



Połączenia sterowania

Jedno wejście analogowe	
Sygnał napięciowy	0 (2) do 10 V, 200 kΩ
Sygnał prądowy	0 (4) do 20 mA, 100 Ω
Wartość zadana potencjometru	10 V ±2% maks. 10 mA, 1 kΩ ≤ R ≤ 10 kΩ
Czas odpowiedzi	≤ 60 ms
Rozdzielczość	0.1%
Dokładność	±1%
Trzy wejścia cyfrowe	
	12 V DC z zasilaniem wewnętrznym lub zasilanie zewnętrzne 12 do 24 V DC, PNP
Impedancja wejściowa	1.5 kΩ
Czas odpowiedzi	≤ 9 ms
Jedno wyjście przełącznikowe	
Napięcie przełączania	12 do 250 V AC lub maks. 30 V DC
Maksymalny prąd ciągły	2 A

Zgodność produktu z normami

Dyrektywa Niskonapięciowa 73/23/EEC z uzupełnieniami
 Dyrektywa EMC 89/336/EEC z uzupełnieniami
 System zapewnienia jakości ISO 9001 i Środowiskowy ISO 14001
 Dopuszczenia CE, UL, cUL, C-Tick oraz GOST R

Standardy EMC, informacje ogólne

EN 61800-3/A11 (2000), standard produktu	EN 61800-3 (2004), standard produktu	EN 55011, standard grup produktów dla urządzeń przemysłowych, aparatury naukowej i medycznej (ISM)
1. środowisko, nieograniczona dystrybucja	Kategoria C1	Grupa 1 Klasa B
1. środowisko, ograniczona dystrybucja	Kategoria C2	Grupa 1 Klasa A
2. środowisko, nieograniczona dystrybucja	Kategoria C3	Grupa 2 Klasa A
2. środowisko, ograniczona dystrybucja	Kategoria C4	Nie ma zastosowania

Kontakt i informacja internetowa

www.abb.com/drives



Ogólnosiwiatowa obecność ABB oparta jest o silne krajowe firmy ABB współpracujące z siecią lokalnych dystrybutorów i partnerów. Takie rozwiązanie zapewnia ujednolicenie poziomu usług dla wszystkich klientów. Dzięki połączeniu doświadczeń i wiedzy uzyskanych na rynkach lokalnych i globalnych, klienci ze wszystkich obszarów gospodarki odnoszą pełną korzyść

z użytkowania produktów ABB.

W celu uzyskania dalszych informacji odnośnie produktów i usług w zakresie przemienników częstotliwości, prosimy skontaktować się z najbliższym dystrybutorem ABB lub odwiedzić nasze strony internetowe: www.abb.com/drives oraz www.abb.com/drivespartners

Albania (Tirana) Tel: +355 4 234 368, 363 854 Fax: +355 4 363 854	Croatia (Zagreb) Tel: +385 1 600 8550 Fax: +385 1 619 5111	Israel (Haifa) Tel: +972 4 850 2111 Fax: +972 4 850 2112	Oman (Muscat) Tel: +968 2456 7410 Fax: +968 2456 7406	Sri Lanka (Colombo) Tel: +94 11 2399304/6 Fax: +94 11 2399303
Algeria Tel: +212 2224 6168 Fax: +212 2224 6171	Czech Republic (Prague) Tel: +420 234 322 327 e-mail: motors&drives@cz.abb.com	Italy (Milan) Tel: +39 02 2414 3085 Fax: +39 02 2414 3979	Pakistan (Lahore) Tel: +92 42 6315 882-85 Fax: +92 42 6368 565	Sweden (Västerås) Tel: +46 (0)21 32 90 00 Fax: +46 (0)21 14 86 71
Argentina (Valentin Alsina) Tel: +54 (0)114 229 5707 Fax: +54 (0)114 229 5593	Denmark (Skovlunde) Tel: +45 44 504 345 Fax: +45 44 504 365	Ivory Coast (Abidjan) Tel: +225 21 35 42 65 Fax: +225 21 35 04 14	Panama (Panama City) Tel: +507 209 5400, 2095408 Fax: +507 209 5401	Switzerland (Zürich) Tel: +41 (0)58 586 0000 Fax: +41 (0)58 586 0603
Australia (Victoria - Notting Hill) Tel: +1800 222 435 Tel: +61 3 8544 0000 email: drives@au.abb.com	Dominican Republic (Santo Domingo) Tel: +809 561 9010 Fax: +809 562 9011	Japan (Tokyo) Tel: +81(0)3 5784 6010 Fax: +81(0)3 5784 6275	Peru (Lima) Tel: +51 1 561 0404 Fax: +51 1 561 3040	Syrian Arab Republic Tel: +9626 5620181 ext. 502 Fax: +9626 5621369
Austria (Vienna) Tel: +43 1 60109 0 Fax: +43 1 60109 8312	Ecuador (Quito) Tel: +593 2 2500 645 Fax: +593 2 2500 650	Jordan (Amman) Tel: +962 6 562 0181 Fax: +962 6 5621369	The Philippines (Metro Manila) Tel: +63 2 821 7777 Fax: +63 2 823 0309, 824 4637	Taiwan (Taipei) Tel: +886 2 2577 6090 Fax: +886 2 2577 9467, 2577 9434
Azerbaijan (Baku) Tel: +994 12 598 54 75 Fax: +994 12 493 73 56	Egypt (Cairo) Tel: +202 6251630 Fax: +202 6251638	Kazakhstan (Almaty) Tel: +7 3272 583838 Fax: +7 3272 583839	Poland (Lodz) Tel: +48 42 299 3000 Fax: +48 42 299 3340	Tanzania (Dar es Salaam) Tel: +255 51 2136750, 2136751, 2136752 Fax: +255 51 2136749
Bahrain (Manama) Tel: +973 725 377 Fax: +973 725 332	El Salvador (San Salvador) Tel: +503 2264 5471 Fax: +503 2264 2497	Kenya (Nairobi) Tel: +254 20 828811/13 to 20 Fax: +254 20 828812/21	Portugal (Oeiras) Tel: +351 21 425 6000 Fax: +351 21 425 6390, 425 6354	Thailand (Bangkok) Tel: +66 (0)2665 1000 Fax: +66 (0)2665 1042
Bangladesh (Dhaka) Tel: +88 02 8856468 Fax: +88 02 8850906	Estonia (Tallinn) Tel: +372 6801 800 email: info@ee.abb.com	Kuwait (Kuwait city) Tel: +965 2428626 ext. 124 Fax: +965 2403139	Qatar (Doha) Tel: +974 4253888 Fax: +974 4312630	Tunisia (Tunis) Tel: +216 71 860 366 Fax: +216 71 860 255
Belarus (Minsk) Tel: +375 228 12 40, 228 12 42 Fax: +375 228 12 43	Ethiopia (Addis Abeba) Tel: +251 1 669506, 669507 Fax: +251 1 669511	Latvia (Riga) Tel: +371 7 063 600 Fax: +371 7 063 601	Romania (Bucharest) Tel: +40 21 310 4377 Fax: +40 21 310 4383	Turkey (Istanbul) Tel: +90 216 528 2200 Fax: +90 216 365 2944
Belgium (Zaventem) Tel: +32 2 718 6320 Fax: +32 2 718 6664	Finland (Helsinki) Tel: +358 10 22 11 Tel: +358 10 222 1999 Fax: +358 10 222 2913	Lithuania (Vilnius) Tel: +370 5 273 8300 Fax: +370 5 273 8333	Russia (Moscow) Tel: +7 495 960 2200 Fax: +7 495 960 2201	Uganda (Nakasero, Kampala) Tel: +256 41 348 800 Fax: +256 41 348 799
Bolivia (La Paz) Tel: +591 2 278 8181 Fax: +591 2 278 8184	France (Montluel) Tel: +33 (0)4 37 40 40 00 Fax: +33 (0)4 37 40 40 72	Luxembourg (Leudelange) Tel: +352 493 116 Fax: +352 492 859	Saudi-Arabia (Al Khobar) Tel: +966 (0)3 882 9394, ext. 240, 254, 247 Fax: +966 (0)3 882 4603	Ukraine (Kiev) Tel: +380 44 495 22 11 Fax: +380 44 495 22 10
Bosnia Herzegovina (Tuzla) Tel: +387 35 246 020 Fax: +387 35 255 098	Germany (Ladenburg) Tel: +01805 222 580 (Service) Tel: +49 (0)6203 717 717 Fax: +49 (0)6203 717 600	Macedonia (Skopje) Tel: +389 23 118 010 Fax: +389 23 118 774	Senegal (Dakar) Tel: +221 832 1242, 832 3466 Fax: +221 832 2057, 832 1239	The United Arab Emirates (Dubai) Tel: +971 4 3147500, 3401777 Fax: +971 4 3401771, 3401539
Brazil (Osasco) Tel: 0800 014 9111 Tel: +55 11 3688 9282 Fax: +55 11 3688 9421	Greece (Athens) Tel: +30 210 289 1 651 Fax: +30 210 289 1 792	Malaysia (Kuala Lumpur) Tel: +603 5628 4888 Fax: +603 5635 8200	Serbia (Belgrade) Tel: +381 11 3094 320, 3094 300 Fax: +381 11 3094 343	United Kingdom (Daresbury, Warrington) Tel: +44 1925 741 111 Fax: +44 1925 741 693
Bulgaria (Sofia) Tel: +359 2 981 4533 Fax: +359 2 980 0846	Guatemala (Guatemala City) Tel: +502 363 3814 Fax: +502 363 3624	Mauritius (Casablanca) Tel: +230 208 7644, 211 8624 Fax: +230 211 4077	Singapore (Singapore) Tel: +65 6776 5711 Fax: +65 6778 0222	Uruguay (Montevideo) Tel: +598 2 707 7300 Tel: +598 2 707 7466
Canada (Montreal) Tel: +1 514 332 5350 Fax: +1 514 332 0609	Hungary (Budapest) Tel: +36 1 443 2224 Fax: +36 1 443 2144	Mexico (Mexico City) Tel: +52 (55) 5328 1400 ext. 3008 Fax: +52 (55) 5328 7467	Slovakia (Banska Bystrica) Tel: +421 48 410 2324 Fax: +421 48 410 2325	USA (New Berlin) Tel: +1 800 752 0696 Tel: +1 262 785 3200 Fax: +1 262 785 0397
Chile (Santiago) Tel: +56 2 471 4391 Fax: +56 2 471 4399	India (Bangalore) Tel: +91 80 2294 9585 Fax: +91 80 2294 9389	Morocco (Casablanca) Tel: +212 2224 6168 Fax: +212 2224 6171	Slovenia (Ljubljana) Tel: +386 1 2445 440 Fax: +386 1 2445 490	Venezuela (Caracas) Tel: +58 212 2031949 Fax: +58 212 237 6270
China (Beijing) Tel: +86 10 5821 7788 Fax: +86 10 5821 7618	Indonesia (Jakarta) Tel: +62 21 2551 5555 email: automation@id.abb.com	The Netherlands (Rotterdam) Tel: +31 (0)10 407 8886 e-mail: freqconv@nl.abb.com	South Africa (Johannesburg) Tel: +27 11 617 2000 Fax: +27 11 908 2061	Vietnam (Hochiminh) Tel: +84 8 8237 972 Fax: +84 8 8237 970
Colombia (Bogotá) Tel: +57 1 417 8000 Fax: +57 1 413 4086	Iran (Tehran) Tel: +98 21 2222 5120 Fax: +98 21 2222 5157	New Zealand (Auckland) Tel: +64 9 356 2170 Fax: +64 9 357 0019	South Korea (Seoul) Tel: +82 2 528 2794 Fax: +82 2 528 2338	Zimbabwe (Harare) Tel: +263 4 369 070 Fax: +263 4 369 084
Costa Rica (San Jose) Tel: +506 288 5484 Fax: +506 288 5482	Ireland (Dublin) Tel: +353 1 405 7300 Fax: +353 1 405 7312	Norway (Oslo) Tel: +47 03500 e-mail: drives@no.abb.com	Spain (Barcelona) Tel: +34 (9)3 728 8700 Fax: +34 (9)3 728 8743	

Notatki

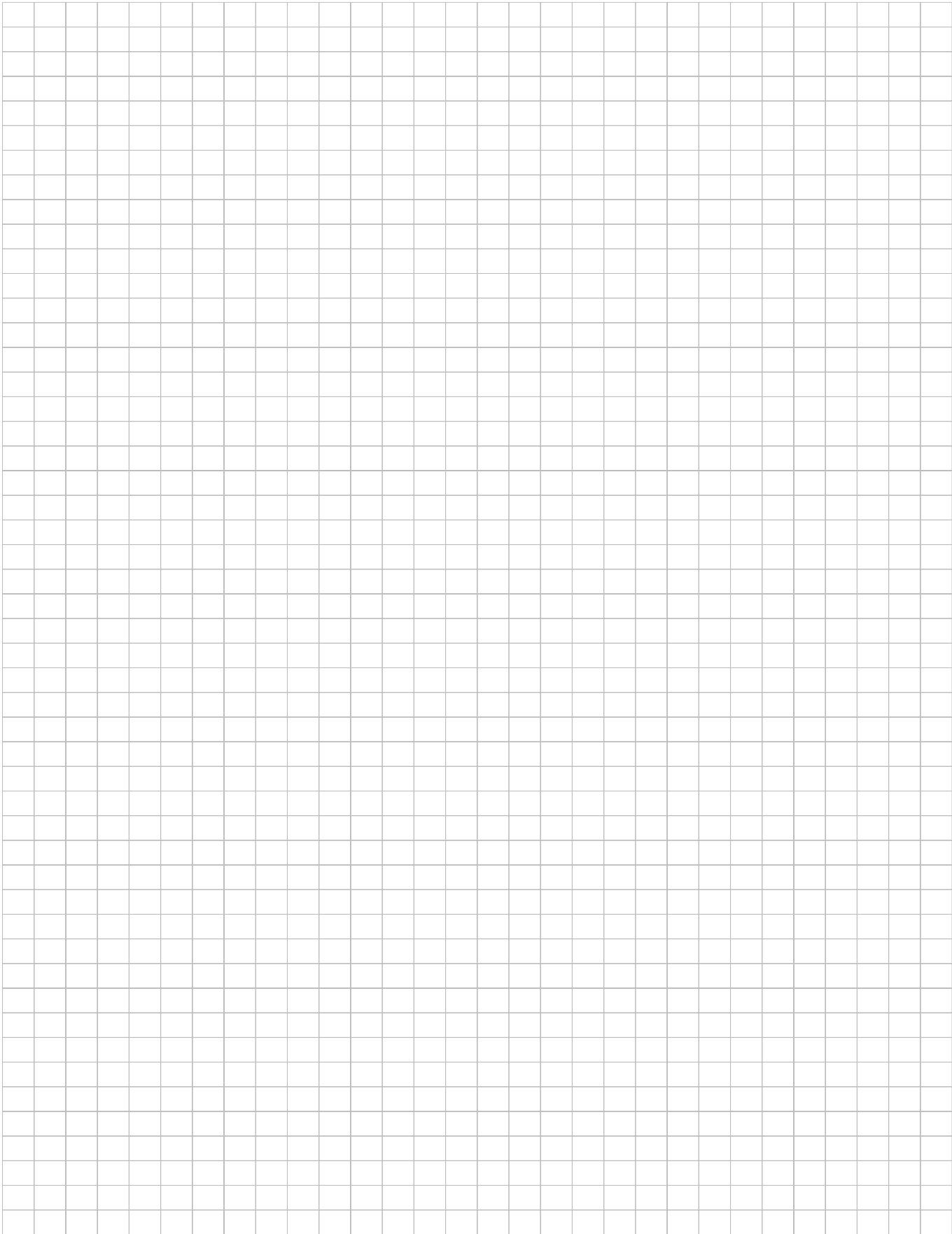




ABB Sp. z o.o.
Dział Sprzedaży Napędów
ul. Aleksandrowska 67/93
91-205 Łódź
Telefony 042 29 93 347 do 353
Fax 042 29 93 340
Internet <http://www.abb.com/drives>

Przedstawiciel: