

ABB France

10, Rue Ampère
69680 Chassieu, FRANCE
Tel : +33 (0)4 72 22 17 22
Fax : +33 (0)4 72 22 19 84

SENSOR / CAPTEUR

Commercial family
Famille commerciale
TYA500-xxxx

Application
Application
INDUSTRY

Issued: 2012.03.12

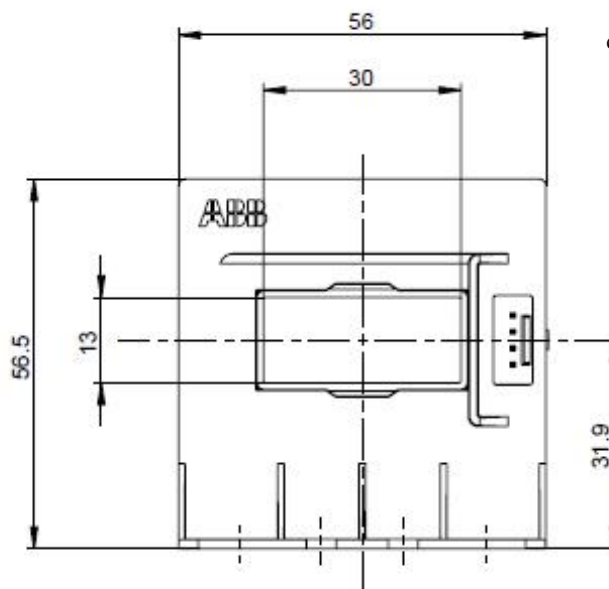
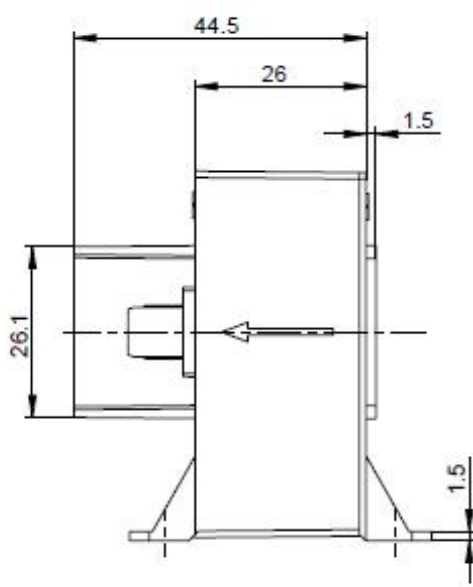
Emis le :

Modification : 2

Date : 2012.11.07

Page 1/3

Measuring electronic sensor of d.c., a.c., pulsating currents with a galvanic insulation between primary and secondary circuits.
Capteur électronique de mesure de courants d.c., a.c., impulsions, avec isolation galvanique entre circuits primaire et secondaire.



RoHS
compliant

**CONNECTOR / CONNECTEUR**

Molex serie réf. 022041041

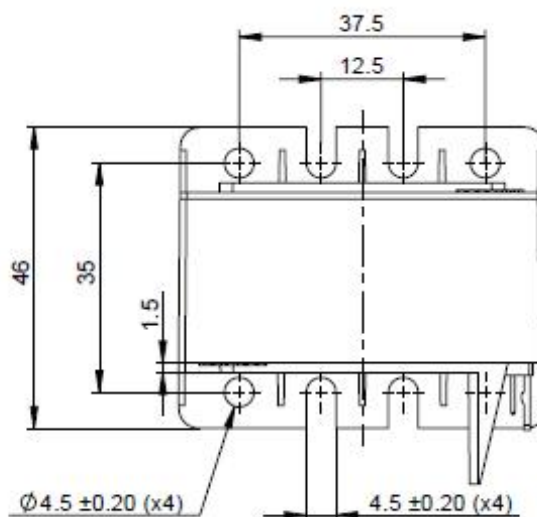
TERMINAL MARKING / REPERAGE SORTIES

4 : NC
3 : M
2 : -V_A
1 : +V_A



General tolerance: ±1 mm

Tolérance générale : ±1 mm

**GENERAL DESCRIPTION**

Coated electronic circuit

Self extinguishing plastic case

Direction of the secondary current: A primary current flowing in the direction of the arrow results in a positive output current on M terminal.

Protections:

- Of the measuring circuit against short-circuits
- Of the measuring circuit against opening

Instructions for use and mounting according to our catalogue

DESCRIPTION GENERALE

Circuit électronique enrobé

Boîtier en matière isolante auto-extinguible

Sens du courant secondaire : Un courant primaire circulant dans le sens de la flèche engendre un courant secondaire sortant par la borne M.

Protections :

- Du circuit de mesure contre les court-circuits
- Du circuit de mesure contre l'ouverture

Instructions de montage et d'utilisation suivant notre catalogue

C_TYA_0.doc

The characteristics detailed in this leaflet are subject to change without prior notice.

Les caractéristiques détaillées dans cette brochure sont susceptibles d'évoluer sans notification préalable.

ABB France 10, Rue Ampère 69680 Chassieu, FRANCE Tel : +33 (0)4 72 22 17 22 Fax : +33 (0)4 72 22 19 84	SENSOR / CAPTEUR		Issued: 2012.03.12 Emis le :
	Commercial family <i>Famille commerciale</i> TYA500-xxxx	Application <i>Application</i> INDUSTRY	Modification : 2 Date : 2012.11.07

Commercial reference <i>Référence Commerciale</i>		TYA500-1545	TYA500-2447	
Order code <i>Référence de commande</i>		ISBT220500R0005	ISBT220500R0007	

CHARACTERISTICS / CARACTERISTIQUES				
<i>Electrical : Primary current / Electrique : Courant Primaire</i>				
Nominal primary current (I_{PN}) <i>Courant primaire nominal (I_{PN})</i>	Arms	400	500	
	A eff.			
Measuring range (I_p max) <i>Plage de mesure (I_p max)</i>	A peak	0 ... 650	0 ... 800	(@ +25°C)
	A crête			
Max. measuring resistance (R_M max) <i>Resistance de mesure max. (R_M max)</i>	Ω	13	40	(@ I _p max / V _A (±5%))
Min. measuring resistance (R_M min) <i>Resistance de mesure min. (R_M min)</i>	Ω	0	26	(@ I _p n / V _A (±5%))
Not measurable overload <i>Surcharge non mesurable</i>	A peak		≤ 5000	(10ms/h)
	A crête			
Turn ratio (N_P/N_S) <i>Rapport de transformation (N_P/N_S)</i>			1/4000	
Secondary current (I_S) at I_{PN} <i>Courant secondaire (I_S) à I_{PN}</i>	mA peak	100	125	
	mA crête			
Accuracy at I_{PN} (Without offset) <i>Précision à I_{PN} (Hors offset)</i>	%		≤ ±0.5	
Offset current (I_{S0}) <i>Courant résiduel (I_{S0})</i>	mA		≤ ±0.25	(Typical value @ +25°C)
Linearity <i>Linéarité</i>	%		≤ 0.1	
Thermal drift coefficient <i>Coefficient de dérive thermique</i>	mA/°C		≤ 0.005 ≤ 0.014	(+25°C...+85°C) (-40°C...+25°C)
Delay time <i>Temps de retard</i>	μs		≤ 1	
Di/dt correctly followed <i>Di/dt correctement suivi</i>	A/μs		≤ 50	
Bandwidth <i>Bande passante</i>	kHz		0 ... 50	(-3dB)
No-load consumption current (I_{A0}) (Consumption = I_{A0} + I_S) <i>Courant de consommation à vide (I_{A0})</i> <i>(Consommation = I_{A0} + I_S)</i>	mA		≤ 25	
Voltage drop (e) <i>Tension de déchet (e)</i>	V		≤ 1	
Secondary resistance (R_S) <i>Résistance secondaire (R_S)</i>	Ω		≤ 67	(@ +85°C)
Dielectric strength Primary / Secondary <i>Rigidité diélectrique</i> <i>Primaire / Secondaire</i>	kVr.m.s.		3	(50Hz, 1min)
	kV eff.			
Supply voltage (V_A) <i>Tension d'alimentation (V_A)</i>	V d.c.	±15	±24	(±5%)
Mass <i>Masse</i>	kg		TBD	
Operating temperature <i>Température de service</i>	°C		-40 ... +85	
Storage temperature <i>Température de stockage</i>	°C		-40 ... +90	
Temperature of primary conductor in contact with the sensor <i>Température du conducteur primaire en contact avec le capteur</i>	°C		≤ 100	

C_TYA_0.doc

The characteristics detailed in this leaflet are subject to change without prior notice.
 Les caractéristiques détaillées dans cette brochure sont susceptibles d'évoluer sans notification préalable.



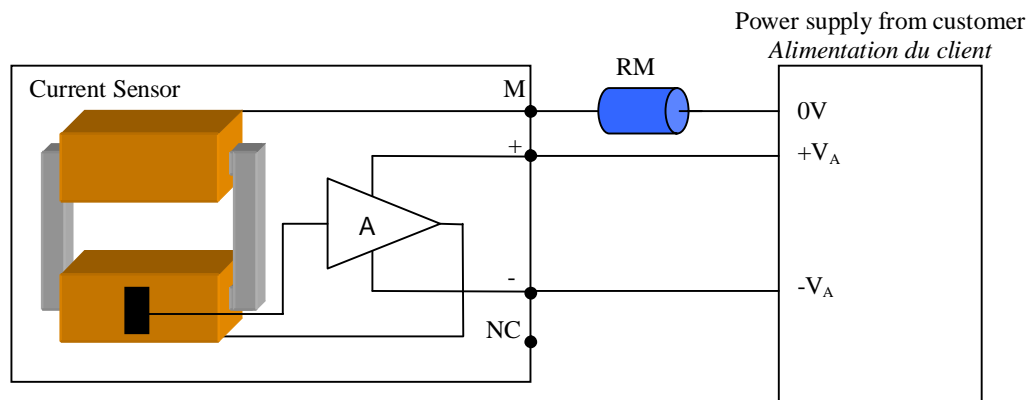
ABB France 10, Rue Ampère 69680 Chassieu, FRANCE Tel : +33 (0)4 72 22 17 22 Fax : +33 (0)4 72 22 19 84	SENSOR / CAPTEUR		Issued: 2012.03.12 Emis le : Modification : 2 Date : 2012.11.07 Page 3/3
	Commercial family <i>Famille commerciale</i> TYA500-xxxx	Application <i>Application</i> INDUSTRY	

CHARACTERISTICS / CARACTERISTIQUES

Mechanical / Mécanique

Sensor mounting	<i>Montage capteur</i>		: Vertical
Primary through-hole	<i>Trou de passage primaire</i>	mm	: 13 x 30
Hole fixing (12.5 x 35)	<i>Trous de fixation (12.5 x 35)</i>	mm	: Ø4.5 (x4)
Max. tightening torque	<i>Couple de serrage</i>	N.m	: 1
Hole fixing (37.5 x 35)	<i>Trous de fixation (37.5 x 35)</i>	mm	: Ø4.5 (x4)
Max. tightening torque	<i>Couple de serrage</i>	N.m	: 2
Comparative Tracking Index (CTI)	<i>Indice de cheminement (CTI)</i>	V	: 400 ≤ CTI < 600 (Group II)
Particularities	<i>Particularités</i>		
For best measuring performances, the primary conductor should be mounted centred through the sensor (see mounting instructions)	<i>Pour des meilleures performances de mesure, le conducteur primaire doit être monté centré à l'intérieur du capteur (voir instructions de montage)</i>		
Standards	<i>Normes</i>		
Industry	<i>Industrie</i>		: EN50178 : EN61000-6-4 : EN61000-6-2

GENERAL CONNECTION DIAGRAM / SCHEMA GENERAL DE CABLAGE



C_TYA_0.doc