



Katalog techniczny

# Kompaktowe napędy ABB ACS150 0,37 do 4 kW / 0,5 do 5 KM

# Kompaktowe przemienniki częstotliwości ABB

## Kompaktowe napędy ABB

Kompaktowe przemienniki częstotliwości ABB zostały zaprojektowane tak, aby w prosty sposób można było je wykorzystać w różnorodnych urządzeniach takich jak mieszadła, przenośniki, pompy czy wentylatory oraz wszędzie tam, gdzie trzeba regulować prędkość obrotową silnika.

Kompaktowe przemienniki częstotliwości serii ACS150 kierowane są głównie do seryjnych producentów maszyn oraz firm integratorskich. Dostępne są one przez szeroko rozwiniętą sieć dystrybutorów ABB. Przemienniki częstotliwości serii ACS150 są łatwe w doborze i wyposażone standardowo w wiele funkcji, takich jak wbudowany regulator PID, czoper hamowania, panel sterowania LCD z czytelnym wyświetlaczem i przyciskami sterującym oraz potencjometr do zadawania prędkości.

## Najważniejsze zalety

- Dostępność urządzeń na całym świecie przez sieć dystrybutorów ABB
- Zintegrowane panel sterowania z wyświetlaczem LCD oraz potencjometr
- Różne sposoby montażu
- Wbudowany regulator PID
- Wbudowany filtr EMC
- Wbudowany czoper hamowania
- Narzędzie FlashDrop do szybkiej parametryzacji bez podłączania napięcia zasilania

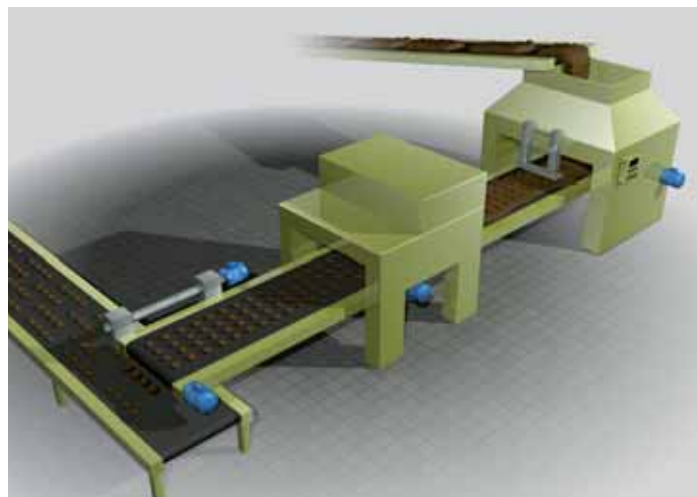
Cechy	Opis	Korzyści
Dostępność urządzeń oraz serwisu na całym świecie.	Napędy serii ACS150 dostępne są na całym świecie i magazynowane w czterech regionach.	Szybki i niezawodny sposób dostawy do każdego kraju na świecie.
Zintegrowane panel sterowania z wyświetlaczem LCD oraz potencjometr.	Podświetlany panel sterowania LCD z czytelnym wyświetlaczem i przyciskami sterującymi. Wartość zadawana zintegrowanym potencjometrem pokazywana jest na panelu sterowania.	Łatwa parametryzacja i obsługa przemiennika. Komfortowy i solidny interfejs użytkownika.
Różne sposoby montażu.	Możliwość montażu za pomocą śrub lub na szynie DIN z możliwością instalowania przemienników "jeden przy drugim". Jednakowa wysokość i głębokość jednostek dla całego zakresu mocy.	Optymalna i efektywna instalacja w szafie.
Wbudowany filtr EMC.	Wbudowany standardowo filtr EMC dla 2-go środowiska. Zgodność z normą IEC 61800-3.	Nie jest wymagana dodatkowa przestrzeń do montażu, ani dodatkowe podzespoły, oszczędza się czas i pieniądze.
Wbudowany czoper hamowania.	100% możliwości wyhamowania napędu.	Redukcja kosztów, oszczędność przestrzeni montażowej oraz okablowania.
Narzędzie FlashDrop.	Szybka, bezpieczna i bezproblemowa metoda parametryzacji przemiennika częstotliwości bez potrzeby jego zasilania. FlashDrop umożliwia zarówno zapis jak i odczyt parametrów.	Szybsza i prostsza konfiguracja napędu przy seryjnej produkcji.
Sterowanie PID.	Algorytm sterowania umożliwiający automatyczną regulację prędkości w zależności od potrzeb aplikacji.	Zwiększone zdolności produkcyjne, stabilność i dokładność regulacji.
Pokrywane płytki elektroniki.	Ochrona komponentów elektronicznych przed wilgocią i agresywnym środowiskiem pracy.	Dłuższy "czas życia" i bezawaryjnej pracy urządzenia.

# Typowe aplikacje

Dzięki zastosowaniu przemienników częstotliwości serii ACS150 można uzyskać wszystkie korzyści płynące z regulacji prędkości obrotowej silników dla szerokiego zakresu aplikacji.

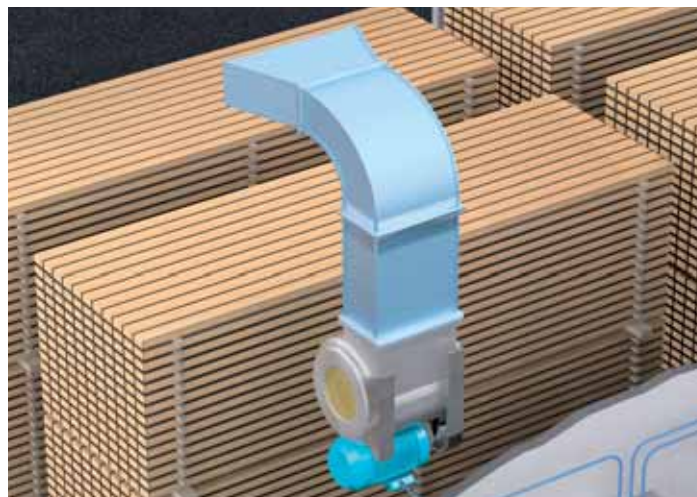
**W napędach mieszadeł** ACS150 pozwala uzyskać wysoki moment rozruchowy zapewniający płynny start, bez szarpnięć ani skoków napięć. Posiadają one także funkcję redukcji hałasu, która steruje częstotliwością kluczenia tranzystorów IGBT tak, że silnik pracuje ciszej jeśli zapotrzebowanie na moc spada. Dzięki wykorzystaniu narzędzia FlashDrop można natomiast w prosty i szybki sposób skonfigurować przemienniki przy powtarzalnej produkcji takich samych układów napędowych, m.in. mieszadeł.

**W układach przenośnikowych** szybkość taśmociągu może być regulowana za pomocą silnika sterowanego z przemiennika częstotliwości. Linie produkcyjne często składają się z wielu stanowisk, w tym z przenośników, które muszą efektywnie ze sobą współpracować, aby zapewnić maksymalną moc produkcyjną. Zastosowanie przemiennika serii ACS150 pozwala na łagodny start i zatrzymanie przenośnika, co w efekcie zmniejsza obciążenie mechaniczne układu i obniża koszty utrzymania.



**Pompa ciepła** składa się z jednostki, zawierającej wentylator, umiejscowionej wewnątrz obiektu oraz układu kompresora i dmuchawy zainstalowanego na zewnątrz. Ciepło jest pobierane z powietrza wewnątrz budynku i przekazywane na zewnątrz. Zewnętrzny układ służy do rozpraszania ciepła. Schłodzone powietrze przekazywane jest do środka przy użyciu wentylatora zamontowanego wewnątrz obiektu. Zastosowanie w takim układzie przemiennika częstotliwości serii ACS150 pozwala użytkownikowi regulować moc chłodzącą układu. Dzięki temu uzyskuje się optymalizację wydajności energetycznej oraz sprawności układu.

**Wentylatory** są wykorzystywane do chłodzenia i w systemach wentylacji w obiektach przemysłowych, komercyjnych i mieszkalnych. Korzystanie z przemiennika częstotliwości do sterowania przepływem powietrza umożliwia oszczędności energii w porównaniu do mechanicznych metod regulacji. Seria ACS150 jest stosowana w układach wentylatorowych ze względu na zintegrowany regulator PID, który pozwala zapewnić optymalny przepływ powietrza poprzez automatyczną regulację prędkości wentylatora w oparciu o podaną wartość zadaną. Kompaktowe wymiary oraz różne warianty montażu ACS150 pozwalają na dużą elastyczność przy projektowaniu systemu



# Typ i dane znamionowe

## Kod typu

Kodowy numer referencyjny, przedstawiony w 4 kolumnie tabeli obok, jednoznacznie identyfikujący napęd pod względem mocy znamionowej i rozmiaru obudowy. Po wybraniu kodu typu, rozmiar obudowy (kolumna 5) może być użyty do określenia wymiarów napędu (patrz poniżej).

## Napięcie zasilania

ACS150 dostępny jest w dwóch zakresach napięć zasilania:

2 = 200 do 240 V

4 = 380 do 480 V

Należy umieścić "2" lub "4" w kodzie typu pokazanym w tabeli obok w zależności od wartości napięcia zasilania.

## Wykonanie

"01X oraz 03X" w kodzie typu zmienia się w zależności od ilości faz zasilania oraz od podłączenia filtra EMC. Należy wybrać jeden z niżej przedstawionych kodów:

01 = 1-fazowe napięcie zasilania

03 = 3-fazowe napięcie zasilania

E = filtr EMC podłączony, częstotliwość 50 Hz

U = filtr EMC odłączony, częstotliwość 60 Hz

(w przypadku, gdy filtr EMC jest wymagany, może być on w łatwy sposób podłączony)

## Napędy do montażu w szafie (IP20/UL Open)

Rozmiar obudowy	IP20/UL open					
	H1 mm	H2 mm	H3 mm	W mm	D mm	Masa kg
R0	169	202	239	70	142	1,1
R1	169	202	239	70	142	1,3
R2	169	202	239	105	142	1,5

H1 = Wysokość bez mocowań i bez płyty przepustów kablowych

H2 = Wysokość z mocowaniami, bez płyty przepustów kablowych

H3 = Wysokość z mocowaniami i z płytą przepustów kablowych

W = Szerokość

D = Głębokość

## Napędy do montażu ściennego (NEMA 1/UL Typ 1)

Rozmiar obudowy	NEMA 1/UL Typ 1				
	H4 mm	H5 mm	W mm	D mm	Masa kg
R0	257	280	70	142	1,5
R1	257	280	70	142	1,7
R2	257	282	105	142	1,9

H4 = Wysokość z mocowaniami i ze skrzynką przyłączy kablowych NEMA 1

H5 = Wysokość z mocowaniami, ze skrzynką przyłączy kablowych i osłonką dla NEMA 1

W = Szerokość

D = Głębokość

Dane znamionowe			Kod typu	Rozmiar obudowy
P <sub>N</sub> kW	P <sub>N</sub> KM	I <sub>2N</sub> A		
<b>1-fazowe napięcie zasilania 200 do 240 V</b>				
0,37	0,5	2,4	ACS150-01X-02A4-2	R0
0,75	1	4,7	ACS150-01X-04A7-2	R1
1,1	1,5	6,7	ACS150-01X-06A7-2	R1
1,5	2	7,5	ACS150-01X-07A5-2	R2
2,2	3	9,8	ACS150-01X-09A8-2	R2
<b>3-fazowe napięcie zasilania 200 do 240 V</b>				
0,37	0,5	2,4	ACS150-03X-02A4-2	R0
0,55	0,75	3,5	ACS150-03X-03A5-2	R0
0,75	1	4,7	ACS150-03X-04A7-2	R1
1,1	1,5	6,7	ACS150-03X-06A7-2	R1
1,5	2	7,5	ACS150-03X-07A5-2	R1
2,2	3	9,8	ACS150-03X-09A8-2	R2
<b>3-fazowe napięcie zasilania 380 do 480 V</b>				
0,37	0,5	1,2	ACS150-03X-01A2-4	R0
0,55	0,75	1,9	ACS150-03X-01A9-4	R0
0,75	1	2,4	ACS150-03X-02A4-4	R1
1,1	1,5	3,3	ACS150-03X-03A3-4	R1
1,5	2	4,1	ACS150-03X-04A1-4	R1
2,2	3	5,6	ACS150-03X-05A6-4	R1
3	4	7,3	ACS150-03X-07A3-4	R1
4	5	8,8	ACS150-03X-08A8-4	R1

W miejsce X w kodzie należy wstawić E lub U.



# Dane techniczne

Podłączenie zasilania	
Zakres napięć i mocy	1-fazowe, 200 do 240 V ± 10% 0,37 do 2,2 kW (0,5 do 3 KM) 3-fazowe, 200 do 240 V ± 10% 0,37 do 2,2 kW (0,5 do 3 KM) 3-fazowe, 380 do 480 V ± 10% 0,37 do 4 kW (0,5 do 5 KM)
Częstotliwość	48 do 63 Hz
Podłączenie silnika	
Napięcie	3-fazowe, od 0 do $U_{ZASILANIA}$
Częstotliwość	0 do 500 Hz
Możliwość ciągłego obciążania (stały moment przy temperaturze otoczenia 40 °C)	Znamionowy prąd wyjściowy $I_{2N}$
Przeciążalność (przy maksymalnej temperaturze otoczenia 40 °C)	Dla trybu pracy ciężkiej 1,5 x $I_{2N}$ przez 1 minutę na każde 10 minut Przy starcie 1,8 x $I_{2N}$ przez 2 s
Częstotliwość kluczenia	
Domyślna	4 kHz
Wybieralna	4 do 16 kHz z krokiem co 4 kHz
Czas przyspieszania	0,1 do 1800 s
Czas hamowania	0,1 do 1800 s
Hamowanie	Standardowo wbudowany czoper hamowania
Algorytm sterowania silnika	Skalarny U/f
Ograniczenia środowiskowe	
Temperatura otoczenia	-10 do 40 °C (14 do 104 °F), niedopuszczalne oszronienie 50 °C (122 °F) z 10% obniżeniem wartości znamionowych
Wysokość n.p.m.	Prąd znamionowy dostępny dla 0 do 1000 m (0 do 3281 ft), obniżenie o 1% na każde 100 m (328 ft) dla 1000 do 2000 m (3281 do 6562 ft)
Wilgotność względna	Poniżej 95% (bez kondensacji)
Stopień ochrony	IP20 / opcjonalnie obudowa NEMA 1/ UL typ 1
Kolor obudowy	NCS 1502-Y, RAL 9002, PMS 420 C
Poziomy zanieczyszczeń	IEC721-3-3 Niedopuszczalna obecność kurzu przewodzącego
Transport	Klasa 1C2 (gazy chemiczne) Klasa 1S2 (cząstki stałe)
Przechowywanie	Klasa 2C2 (gazy chemiczne) Klasa 2S2 (cząstki stałe)
Eksplatacja	Klasa 3C2 (gazy chemiczne) Klasa 3S2 (cząstki stałe)
Dławiki	
Wejściowe dławiki AC	Opcja do montażu zewnętrznego Redukcja THD przy częściowym obciążeniu w celu uzyskania zgodności z normą EN/IEC 61000-3-12
Wyjściowe dławiki AC	Opcja do montażu zewnętrznego Zwiększenie długości kabli silnikowych

Programowalne przyłącza sterowania	
Jedno wejście analogowe	
Sygnal napięciowy	0 (2) do 10 V, $R_{in} > 312 \text{ k}\Omega$
Sygnal prądowy	0 (4) do 20 mA, $R_{in} = 100 \Omega$
Wartość zadana potencjometru	10 V ± 1% max. 10 mA, $R < 10 \text{ k}\Omega$
Rozdzielczość	0,1%
Dokładność	± 2%
Napięcie pomocnicze	24 V DC ± 10%, max. 200 mA
Pięć wejść cyfrowych	12 do 24 V, konfiguracja PNP i NPN, DI5 może być użyte jako wejście impulsowe (ciąg impulsów 0 do 16 kHz)
Impedancja wejściowa	2,4 kΩ
Jedno wyjście przekaźnikowe	
Typ	NO + NC
Maks. napięcie przełączania	250 V AC/30 V DC
Maks. prąd przełączania	0,5 A/30 V DC; 5 A/230 V AC
Maks. prąd ciągły	2 A rms
Zgodność z normami	
Dyrektywa Niskonapięciowa 2006/95/EC z załącznikami	
Dyrektywa Maszynowa 2006/42/EC	
Dyrektywa EMC 2004/108/EC z załącznikami	
System Zapewnienia Jakości ISO 9001	
System Środowiskowy ISO 14001	
Dopuszczenia UL, cUL, CE, C-Tick i GOST R	
Dyrektywa RoHS	

# Przyłącza sterowania

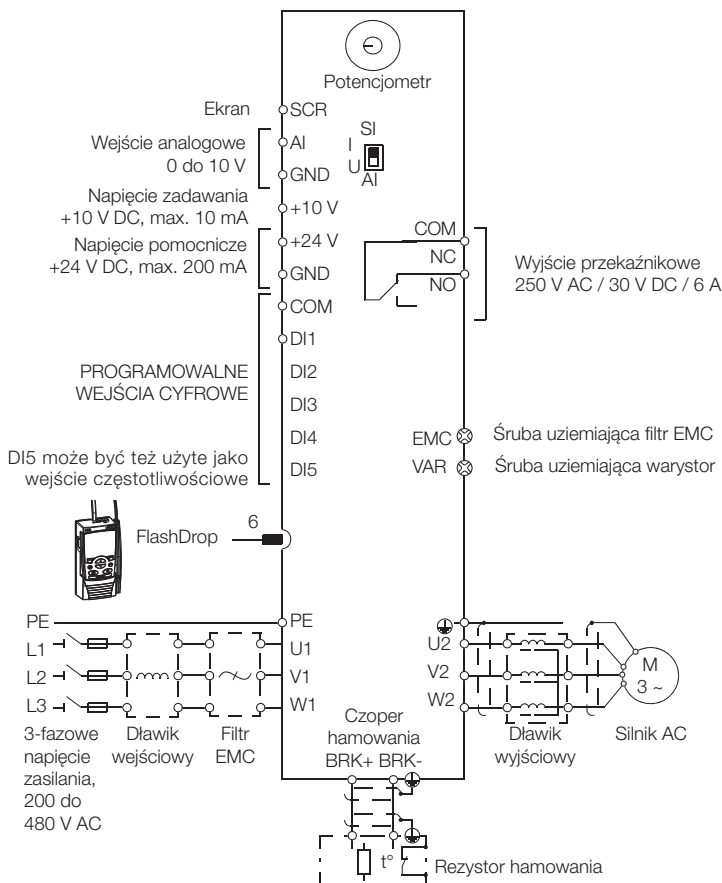
## Makroaplikacje

Makroaplikacje to zestawy fabrycznie zaprogramowanych parametrów. Podczas uruchomienia napędu użytkownik wybiera jedną z makroaplikacji – najodpowiedniejszą do danego zastosowania. Poglądowy schemat poniżej przedstawia przyłącza sterowania ACS150 oraz połączenia zdefiniowane domyślnie dla makra ABB Standard.

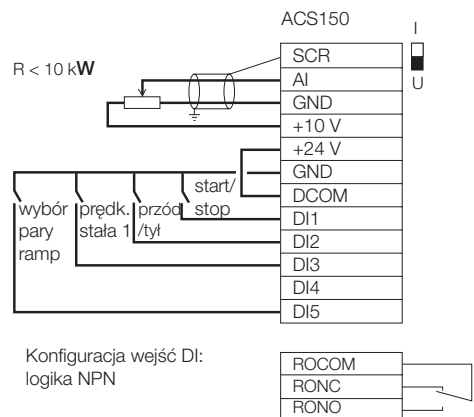
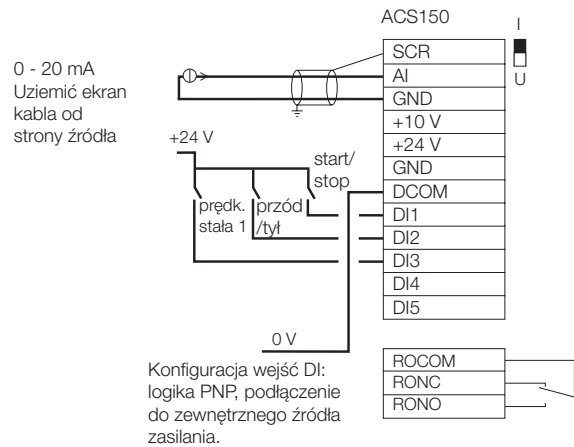
Seria ACS150 posiada 6 standardowo zdefiniowanych makr:

- ABB Standard
- 3-przewodowe
- Alternatywne
- Potencjometr silnika
- Sterowanie ręczne/automatyczne
- Regulacja PID

Dodatkowo użytkownik może zadeklarować trzy makra użytkownika. Makro użytkownika pozwala zachować konfigurację parametrów w celu późniejszego użycia.



## Przykładowe połączenia Wej/Wyj



# Chłodzenie i bezpieczniki

## Chłodzenie

ACS150 standardowo wyposażony jest w wentylatory chłodzące. Powietrze chłodzące musi być wolne od substancji korozyjnych i jego temperatura nie może przekraczać 40 °C (50 °C z obniżeniem parametrów znamionowych). Więcej specyficznych ograniczeń można znaleźć w Specyfikacji Technicznej na stronie 5.

## Wymagany przepływ powietrza

Kod typu	Rozmiar obudowy	Straty ciepłe		Przepływ powietrza	
		[W]	BTU/hr <sup>1)</sup>	m <sup>3</sup> /h	ft <sup>3</sup> /min
<b>1-fazowe napięcie zasilania 200 do 240 V</b>					
ACS150-01X-02A4-2	R0	25	85	- <sup>*)</sup>	- <sup>*)</sup>
ACS150-01X-04A7-2	R1	46	157	24	14
ACS150-01X-06A7-2	R1	71	242	24	14
ACS150-01X-07A5-2	R2	73	249	21	12
ACS150-01X-09A8-2	R2	96	328	21	12
<b>3-fazowe napięcie zasilania 200 do 240 V</b>					
ACS150-03X-02A4-2	R0	19	65	- <sup>*)</sup>	- <sup>*)</sup>
ACS150-03X-03A5-2	R0	31	106	- <sup>*)</sup>	- <sup>*)</sup>
ACS150-03X-04A7-2	R1	38	130	24	14
ACS150-03X-06A7-2	R1	60	205	24	14
ACS150-03X-07A5-2	R1	62	212	21	12
ACS150-03X-09A8-2	R2	83	283	21	12
<b>3-fazowe napięcie zasilania 380 do 480 V</b>					
ACS150-03X-01A2-4	R0	11	38	- <sup>*)</sup>	- <sup>*)</sup>
ACS150-03X-01A9-4	R0	16	55	- <sup>*)</sup>	- <sup>*)</sup>
ACS150-03X-02A4-4	R1	21	72	13	8
ACS150-03X-03A3-4	R1	31	106	13	8
ACS150-03X-04A1-4	R1	40	137	13	8
ACS150-03X-05A6-4	R1	61	208	19	11
ACS150-03X-07A3-4	R1	74	253	24	14
ACS150-03X-08A8-4	R1	94	321	24	14

W miejsce X w kodzie należy wstawić E lub U.

<sup>\*)</sup> Rozmiar obudowy R0 nie posiada wentylatorów chłodzących, chłodzenie realizowane jest konwekcyjnie (swobodny przepływ powietrza).

## Wymagania odnośnie wolnej przestrzeni

Rodzaj obudowy	Przeźrzeń powyżej mm	Przeźrzeń poniżej mm	Przeźrzeń po bokach mm
Wszystkie obudowy	75	75	0

## Bezpieczniki

Przezienniki częstotliwości serii ACS150 mogą być zabezpieczone standardowymi bezpiecznikami. W poniższej tabeli przedstawiono dane dotyczące bezpieczników sieciowych.

## Tabela doboru bezpieczników

Kod typu	Rozmiar obudowy	Bezpieczniki IEC		Bezpieczniki UL	
		[A]	Typ bezp. <sup>*)</sup>	[A]	Typ bezp. <sup>*)</sup>
<b>1-fazowe napięcie zasilania 200 do 240 V</b>					
ACS150-01X-02A4-2	R0	10	gG	10	UL klasa T
ACS150-01X-04A7-2	R1	16	gG	20	UL klasa T
ACS150-01X-06A7-2	R1	20	gG	25	UL klasa T
ACS150-01X-07A5-2	R2	25	gG	30	UL klasa T
ACS150-01X-09A8-2	R2	35	gG	35	UL klasa T
<b>3-fazowe napięcie zasilania 200 do 240 V</b>					
ACS150-03X-02A4-2	R0	10	gG	10	UL klasa T
ACS150-03X-03A5-2	R0	10	gG	10	UL klasa T
ACS150-03X-04A7-2	R1	10	gG	15	UL klasa T
ACS150-03X-06A7-2	R1	16	gG	15	UL klasa T
ACS150-03X-07A5-2	R1	16	gG	15	UL klasa T
ACS150-03X-09A8-2	R2	16	gG	20	UL klasa T
<b>3-fazowe napięcie zasilania 380 do 480 V</b>					
ACS150-03X-01A2-4	R0	10	gG	10	UL klasa T
ACS150-03X-01A9-4	R0	10	gG	10	UL klasa T
ACS150-03X-02A4-4	R1	10	gG	10	UL klasa T
ACS150-03X-03A3-4	R1	10	gG	10	UL klasa T
ACS150-03X-04A1-4	R1	16	gG	15	UL klasa T
ACS150-03X-05A6-4	R1	16	gG	15	UL klasa T
ACS150-03X-07A3-4	R1	16	gG	20	UL klasa T
ACS150-03X-08A8-4	R1	20	gG	25	UL klasa T

W miejsce X w kodzie należy wstawić E lub U.

<sup>\*)</sup> Według normy IEC-60269.

## FlashDrop

FlashDrop jest bardzo funkcjonalnym urządzeniem o niewielkich rozmiarach umożliwiającym szybką i łatwą edycję parametrów przemiennika częstotliwości. Umożliwia on ukrycie wybranych parametrów w celu zabezpieczenia napędu. Widoczne mogą być tylko te parametry, które są niezbędne do odczytu lub korekcji w danej aplikacji. FlashDrop pozwala także na kopiowanie parametrów między dwoma przemiennikami lub między przemiennikiem, a komputerem PC. Wszystkie te czynności można wykonać bez wyjmowania przemiennika częstotliwości z pudełka.

## DrivePM

Program DrivePM (Drive Parameter Manager) jest narzędziem do tworzenia, edycji i kopiowania zestawów parametrów dla FlashDrop. Dla każdego z parametrów bądź grup parametrów istnieje możliwość ich ukrycia, co oznacza, że osoby niepowołane nie będą mogły ingerować w ustawienia napędu.

### Wymagania DrivePM

- Windows 2000/XP/Vista/7
- Port szeregowy w komputerze PC

### Zawartość zestawu FlashDrop

- FlashDrop
- Oprogramowanie DrivePM na płycie CD
- Podręcznik użytkownika w formacie pdf na płycie CD
- Kabel OPCA-02 do połączenia komputera PC i FlashDrop
- Ładowarka baterii



## Zestaw osłon dla klasy NEMA 1

Zestaw NEMA 1 zawiera skrzynkę przyłączy kablowych chroniącą przed bezpośrednim dotykiem, izolacyjny przepust oraz osłonę chroniącą przed brudem i kurzem.

## Rezystory hamowania

Przemienniki częstotliwości ACS150 są standardowo wyposażone w zintegrowany czoper hamowania. Rezystor hamowania należy dobrać korzystając z poniższej tabeli. Więcej informacji na temat doboru rezystorów hamowania można znaleźć w Podręczniku Użytkownika ACS150.

### Tabela doboru

Kod typu ACS150-	R <sub>min</sub> [ohm]	P <sub>BRmax</sub>		Dobór wg typu rezystora			Czas hamowania <sup>1)</sup> [s]
		[kW]	[KM]	CBR-V			
				160	210	460	
<b>1-fazowe napięcie zasilania 200 do 240 V</b>							
01X-02A4-2	70	0,37	0,5	●			90
01X-04A7-2	40	0,75	1	●			45
01X-06A7-2	40	1,1	1,5	●			28
01X-07A5-2	30	1,5	2	●			19
01X-09A8-2	30	2,2	3	●			14
<b>3-fazowe napięcie zasilania 200 do 240 V</b>							
03X-02A4-2	70	0,37	0,5	●			90
03X-03A5-2	70	0,55	0,75	●			60
03X-04A7-2	40	0,75	1	●			42
03X-06A7-2	40	1,1	1,5	●			29
03X-07A5-2	30	1,5	2	●			19
03X-09A8-2	30	2,2	3	●			14
<b>3-fazowe napięcie zasilania 380 do 480 V</b>							
03X-01A2-4	200	0,37	0,5		●		90
03X-01A9-4	175	0,55	0,75		●		90
03X-02A4-4	165	0,75	1		●		60
03X-03A3-4	150	1,1	1,5		●		37
03X-04A1-4	130	1,5	2		●		27
03X-05A6-4	100	2,2	3		●		17
03X-07A3-4	70	3	4			●	29
03X-08A8-4	70	4	5			●	20

W miejsce X w kodzie typu należy wstawić E lub U.

<sup>1)</sup> Czas hamowania = Maksymalny dopuszczalny czas hamowania przy P<sub>BRmax</sub> na każde 120 sekund, przy temperaturze otoczenia 40 °C

Dane znamionowe rezystorów	CBR-V 160	CBR-V 210	CBR-V 460
Moc znamionowa [W]	280	360	790
Rezystancja [ohm]	70	200	80



# Opcje Zewnętrzne

Poniższe opcje zamawia się z przywołaniem oddzielnego kodu.

## Dławiki wejściowe

Dławiki wejściowe wygładzają kształt przebiegu prądu wejściowego i redukują zniekształcenia pochodzących od składowych harmonicznych (THD). ACS150 wyposażony w dławik wejściowy spełnia normę EN/IEC 61000-3-12. Dodatkowo, dławik wejściowy zapewnia lepszą ochronę przed stanami nieustalonymi napięcia zasilania.

Kod typu ACS150-	Rozmiar obudowy	Dławik wejściowy	$I_{IN}$ bez dławika [A]	$I_{IN}$ z dławikiem [A]	$I_{TH}$ [A]	L [mH]
<b>1-fazowe napięcie zasilania 200 do 240 V</b>						
01X-02A4-2	R0	CHK-A1	6,1	4,5	5	8,0
01X-04A7-2	R1	CHK-B1	11,4	8,1	10	2,8
01X-06A7-2	R1	CHK-C1	16,1	11	16	1,2
01X-07A5-2	R2	CHK-C1	16,8	12	16	1,2
01X-09A8-2	R2	CHK-D1	21	15	25	1,0
<b>3-fazowe napięcie zasilania 200 do 240 V</b>						
03X-02A4-2	R0	CHK-01	4,3	2,2	4,2	6,4
03X-03A5-2	R0	CHK-02	6,1	3,6	7,6	4,6
03X-04A7-2	R1	CHK-03	7,6	4,8	13	2,7
03X-06A7-2	R1	CHK-03	11,8	7,2	13	2,7
03X-07A5-2	R1	CHK-04	12	8,2	22	1,5
03X-09A8-2	R2	CHK-04	14,3	11	22	1,5
<b>3-fazowe napięcie zasilania 380 do 480 V</b>						
03X-01A2-4	R0	CHK-01	2,2	1,1	4,2	6,4
03X-01A9-4	R0	CHK-01	3,6	1,8	4,2	6,4
03X-02A4-4	R1	CHK-01	4,1	2,3	4,2	6,4
03X-03A3-4	R1	CHK-01	6	3,1	4,2	6,4
03X-04A1-4	R1	CHK-02	6,9	3,5	7,6	4,6
03X-05A6-4	R1	CHK-02	9,6	4,8	7,6	4,6
03X-07A3-4	R1	CHK-02	11,6	6,1	7,6	4,6
03X-08A8-4	R1	CHK-03	13,6	7,7	13	2,7

$I_{IN}$  = Znamionowy prąd wejściowy

$I_{TH}$  = Znamionowy prąd cieplny dławika

L = Induktancja dławika

## Dławiki wyjściowe

Dławiki wyjściowe  $du/dt$  zmniejszają i filtrują skoki prądu spowodowane skokami napięcia. Dzięki zastosowaniu dławików wyjściowych możliwe jest wydłużenie przewodów silnikowych, które mogłyby być ograniczone ze względu na wzrost temperatury spowodowany skokami prądu i zakłóceniami elektromagnetycznymi.

Kod typu ACS150-	Rozmiar obudowy	Dławik wyjściowy	Długość kabla silnikowego [m]
<b>1-fazowe napięcie zasilania 200 do 240 V</b>			
01X-02A4-2	R0	ACS-CHK-B3	60
01X-04A7-2	R1	ACS-CHK-B3	100
01X-06A7-2	R1	ACS-CHK-C3	100
01X-07A5-2	R2	ACS-CHK-C3	100
01X-09A8-2	R2	ACS-CHK-C3	100
<b>3-fazowe napięcie zasilania 200 do 240 V</b>			
03X-02A4-2	R0	ACS-CHK-B3	60
03X-03A5-2	R0	ACS-CHK-B3	60
03X-04A7-2	R1	ACS-CHK-B3	100
03X-06A7-2	R1	ACS-CHK-C3	100
03X-07A5-2	R1	ACS-CHK-C3	100
03X-09A8-2	R2	ACS-CHK-C3	100
<b>3-fazowe napięcie zasilania 380 do 480 V</b>			
03X-01A2-4	R0	ACS-CHK-B3	60
03X-01A9-4	R0	ACS-CHK-B3	60
03X-02A4-4	R1	ACS-CHK-B3	100
03X-03A3-4	R1	ACS-CHK-B3	100
03X-04A1-4	R1	ACS-CHK-C3	100
03X-05A6-4	R1	ACS-CHK-C3	100
03X-07A3-4	R1	NOCH-0016-6x	100
03X-08A8-4	R1	NOCH-0016-6x	100

# Opcje Zewnętrzne

Poniższe opcje zamawia się z przywołaniem oddzielnego kodu.

## Filtry EMC

Przeмиenniki częstotliwości ACS150 posiadają wewnętrzny filtr EMC, spełniający wymagania kategorii C3 wg normy EN/IEC 61800-3. Zewnętrzne filtry EMC są używane aby poprawić parametry dotyczące kompatybilności elektromagnetycznej. Maksymalna długość kabli silnikowych zależy od wymaganych parametrów elektromagnetycznych, zgodnie z danymi przedstawionymi w tabeli poniżej.

Kod typu ACS150-	Rozmiar obudowy	Typ filtra	Długość kabla <sup>1)</sup> z zewnętrznym filtrem EMC			Długość kabla <sup>1)</sup> bez zewnętrznego filtra EMC	
			C1	C2	C3	C3	C4
			[m]	[m]	[m]	[m]	[m]
<b>1-fazowe napięcie zasilania 200 do 240 V</b>							
01X-02A4-2	R0	RFI-11	10	30	-	30	30
01X-04A7-2	R1	RFI-12	10	30	50	30	50
01X-06A7-2	R1	RFI-12	10	30	50	30	50
01X-07A5-2	R2	RFI-13	10	30	50	30	50
01X-09A8-2	R2	RFI-13	10	30	50	30	50
<b>3-fazowe napięcie zasilania 200 do 240 V</b>							
03X-02A4-2	R0	RFI-32	10	30	-	30	30
03X-03A5-2	R0	RFI-32	10	30	-	30	30
03X-04A7-2	R1	RFI-32	10	30	50	30	50
03X-06A7-2	R1	RFI-32	10	30	50	30	50
03X-07A5-2	R1	RFI-32	10	30	50	30	50
03X-09A8-2	R2	RFI-32	10	30	50	30	50
<b>3-fazowe napięcie zasilania 380 do 480 V</b>							
03X-01A2-4	R0	RFI-32	30	30	-	30	30
03X-01A9-4	R0	RFI-32	30	30	-	30	30
03X-02A4-4	R1	RFI-32	50	50	50	30	50
03X-03A3-4	R1	RFI-32	50	50	50	30	50
03X-04A1-4	R1	RFI-32	50	50	50	30	50
03X-05A6-4	R1	RFI-32	50	50	50	30	50
03X-07A3-4	R1	RFI-32	50	50	50	30	50
03X-08A8-4	R1	RFI-32	50	50	50	30	50

<sup>1)</sup> Wewnętrzny filtr EMC musi być podłączony (śruba uzmiemiająca filtr EMC jest na swoim miejscu). Jeśli wewnętrzny filtr EMC jest rozłączony to dopuszczalne są długości kabli jak dla kategorii C4.

## Filtry o niskim prądzie upływu

Filtry o niskim prądzie upływu są idealnym rozwiązaniem dla instalacji, w których wymagane jest zastosowanie wyłączników różnicowo-prądowych (RCD) oraz wymagane są prądy upływu na poziomie niższym niż 30 mA.

Kod typu ACS150-	Rozmiar obudowy	Typ filtra	Długość kabla <sup>1)</sup> z filtrem LRFI	
			C2	[m]
Filtry o niskim prądzie upływu, 3-fazowe napięcie zasilania 400 V				
03X-01A2-4	R0	LRFI-31	10	
03X-01A9-4	R0	LRFI-31	10	
03X-02A4-4	R1	LRFI-31	10	
03X-03A3-4	R1	LRFI-31	10	
03X-04A1-4	R1	LRFI-31	10	
03X-05A6-4	R1	LRFI-31	10	
03X-07A3-4	R1	LRFI-32	10	
03X-08A8-4	R1	LRFI-32	10	

<sup>1)</sup> Wewnętrzny filtr EMC musi być rozłączony - śruba uzmiemiająca filtr EMC musi być wykręcona.

## Standardy EMC

EN 61800-3 (2004), standard produktu	EN 55011, standard grup produktów dla urządzeń przemysłowych, aparatury naukowej i medycznej (ISM)	EN 61800-3/A11 (2000), standard produktu
Kategoria C1	Grupa 1 Klasa B	1. środowisko, nieograniczona dystrybucja
Kategoria C2	Grupa 1 Klasa A	1. środowisko, ograniczona dystrybucja
Kategoria C3	Grupa 2 Klasa A	2. środowisko, nieograniczona dystrybucja
Kategoria C4	Nie ma zastosowania	2. środowisko, ograniczona dystrybucja

# Serwis i wsparcie



Wszystkie gałęzie przemysłu dążą do osiągnięcia wspólnego celu: maksymalizacja produkcji z zachowaniem możliwie najniższych kosztów, przy utrzymaniu najwyższej jakości wytwarzanych produktów. Jednym z kluczowych celów ABB jest zagwarantowanie jak najdłuższego czasu bezawaryjnej ciągłości procesu produkcji, poprzez zapewnienie optymalnego czasu sprawności wszystkich swoich urządzeń w przewidywalny, bezpieczny sposób oraz przy zachowaniu jak najniższych kosztów. Usługi oferowane przez ABB obejmują wszystkie etapy cyklu życia produktu: od chwili wygenerowania zapytania ze strony klienta, aż po złomowanie i recykling napędu. W ciągu całego tego czasu ABB zapewnia szkolenia, wsparcie techniczne oraz umowy serwisowe. Wszystkie te działania są wspierane przez ogólnosiatkową sieć sprzedawców i serwisu.

## Optymalizacja kosztów zwrotu inwestycji

Ważnym punktem w zakresie usług jest zarządzanie cyklem życia napędów ABB. Wszystkie usługi dostępne dla napędów niskiego napięcia ABB są planowane według tego modelu. Jest to ułatwienie dla klientów, gdyż w łatwy sposób można odszukać informacje, jakie usługi dostępne są w danej fazie cyklu. Plan przeglądów poszczególnych grup napędów jest również oparty na tym czterofazowym modelu. Dlatego też użytkownik dokładnie wie kiedy należy dokonać wymianę odpowiednich części oraz wykonać inne, przewidziane w danym okresie, czynności serwisowe. Model ten, pomaga użytkownikowi w podjęciu decyzji, kiedy przeprowadzić modernizację i wymianę napędu. Profesjonalne zarządzanie cyklem życia znacząco skraca czas zwrotu kosztów inwestycji związanych z zakupem napędów ABB. Więcej informacji na temat usług można uzyskać w broszurach serwisowych oraz bezpośrednio kontaktując się z serwisem napędów ABB.

## Model zarządzania cyklem życia napędów ABB



ABB kieruje się czterofazowym modelem zarządzania cyklem życia napędów, w celu wsparcia i pomocy dla klienta oraz zwiększenia efektywności wykorzystania napędów.

Przykłady usług związanych z cyklem życia: dobór i wymiarowanie, instalacja i uruchomienie, szkolenia, wsparcie techniczne, przeglądy, dostawa części zamiennych, naprawa oraz wymiana.

# Więcej informacji

## **ABB Sp. z o.o.**

### **Oddział w Aleksandrowie Łódzkim**

ul. Placydowska 27  
90-070 Aleksandrów Łódzki  
tel.: 42 24 00 100  
fax: 42 29 93 340

[www.abb.com/drives](http://www.abb.com/drives)

[www.abb.com/drivespartners](http://www.abb.com/drivespartners)

### **Regionalne Biuro Sprzedaży w Poznaniu**

ul. Dziadoszańska 10  
61-248 Poznań  
tel.: 61 63 66 000  
fax: 61 66 88 020

### **Regionalne Biuro Sprzedaży w Katowicach**

ul. Uniwersytecka 13  
40-007 Katowice  
tel.: 32 79 09 201  
fax: 32 79 09 200

### **Regionalne Biuro Sprzedaży w Gdańsku**

ul. Wały Piastowskie 1  
80-855 Gdańsk  
tel.: 58 30 74 469  
fax: 58 30 74 672

### **Oddział we Wrocławiu**

ul. Bacciarellego 54  
51-649 Wrocław  
tel.: 71 34 75 613  
fax: 71 34 75 644

ABB zastrzega sobie prawo do dokonywania zmian technicznych bądź modyfikacji zawartości niniejszego dokumentu bez uprzedniego powiadamiania. W przypadku zamówień obowiązywać będą uzgodnione warunki. ABB Sp. z o.o. nie ponosi żadnej odpowiedzialności za potencjalne błędy lub możliwe braki informacji w tym dokumencie.

Zastrzegamy wszelkie prawa do niniejszego dokumentu i jego tematyki oraz zawartych w nim zdjęć i ilustracji. Jakikolwiek kopiowanie, ujawnianie stronom trzecim lub wykorzystanie jego zawartości w części lub w całości bez uzyskania uprzednio pisemnej zgody ABB Sp. z o.o. jest zabronione.

© Copyright 2011 ABB  
Wszelkie prawa zastrzeżone