

Przepust gumowy typu PDEN..M

CECHY I KORZYŚCI

- elastyczne przepusty kablowe o wysokim stopniu szczelności IP 67
- niskoprofilowe
- bardzo szybki montaż

Przepusty do szybkiego montażu

DANE MECHANICZNE

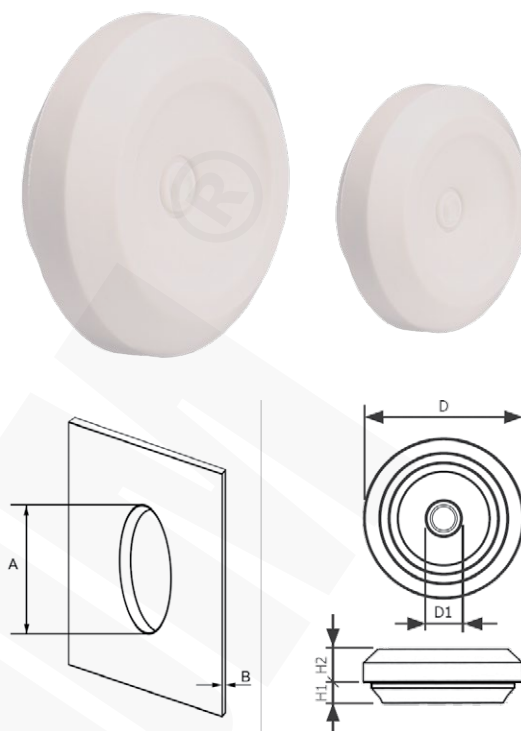
Materiał	elastomer termoplastyczny TPE
Bezhalogenowe	tak
Temperatura pracy [°C]	-50 ÷ +125

CERTYFIKATY I NORMY

Klasa szczelności	IP67
Klasa palności	UL 94 HB
Normy	PN-EN 60529

UWAGA!

Inne kolory na zamówienie



Typ	Indeks Ergom	A	B	D	D1	H1	H2	Kolor	Średnica zewnętrzna przewodu [mm]	W opakowaniu [szt.]
PDEN 16M (50 SZT.)	E03DK-05010240201	16,5	0,5+3	23,5	4	4,00	6,75	szary (RAL 7035)	5+10	50
PDEN 20M (50 SZT.)	E03DK-05010240301	20,5	0,5+3	27,5	5	4,00	6,75	szary (RAL 7035)	6+13	50
PDEN 25M (50 SZT.)	E03DK-05010240401	25,5	0,5+3,5	32,5	7	4,00	6,75	szary (RAL 7035)	8+17	50
PDEN 32M (25 SZT.)	E03DK-05010240501	32,5	0,5+4,5	39,5	11	4,00	6,75	szary (RAL 7035)	12+24	25
PDEN 40M (25 SZT.)	E03DK-05010240601	40,5	1,5+4,5	47,5	18	4,84	7,41	szary (RAL 7035)	19+30	25
PDEN 16M BK (50 SZT.)	E03DK-05010241201	16,5	0,5+3	23,5	4	4,00	6,75	czarny (RAL 9005)	5+10	50
PDEN 20M BK (50 SZT.)	E03DK-05010241301	20,5	0,5+3	27,5	5	4,00	6,75	czarny (RAL 9005)	6+13	50
PDEN 25M BK (50 SZT.)	E03DK-05010241411	25,5	0,5+3,5	32,5	7	4,00	6,75	czarny (RAL 9005)	8+17	50
PDEN 32M BK (25 SZT.)	E03DK-05010241501	32,5	0,5+4,5	39,5	11	4,00	6,75	czarny (RAL 9005)	12+24	25
PDEN 40M BK (25 SZT.)	E03DK-05010241601	40,5	1,5+4,5	47,5	18	4,84	7,41	czarny (RAL 9005)	19+30	25
PDEN 16M WT (50 SZT.)	E03DK-05010242201	16,5	0,5+3	23,5	4	4,00	6,75	biały (RAL 9010)	5+10	50
PDEN 20M WT (50 SZT.)	E03DK-05010242301	20,5	0,5+3	27,5	5	4,00	6,75	biały (RAL 9010)	6+13	50
PDEN 25M WT (50 SZT.)	E03DK-05010242421	25,5	0,5+3,5	32,5	7	4,00	6,75	biały (RAL 9010)	8+17	50
PDEN 32M WT (25 SZT.)	E03DK-05010242501	32,5	0,5+4,5	39,5	11	4,00	6,75	biały (RAL 9010)	12+24	25
PDEN 40M WT (25 SZT.)	E03DK-05010242601	40,5	1,5+4,5	47,5	18	4,84	7,41	biały (RAL 9010)	19+30	25

