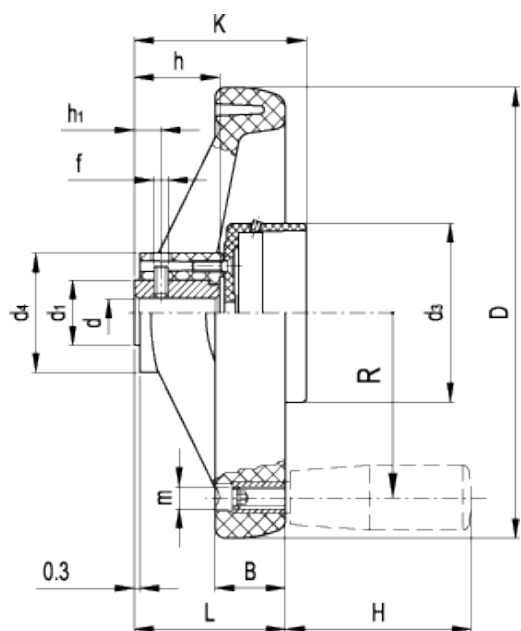


VRTP.

Koła ręczne dwuramienne



Oryginalna konstrukcja ELESA



Elementy standardowe		Główne wymiary									Otwór montażowy		Rękojeść			Waga
Code	Description	D	K	L	B	d ₁	d ₃	d ₄	h ₁	f	d _{H7}	h	H	m	R	g
CE.33111	VRTP.160-GXX2 A-14	160	63	51	25	26	76	40	12	M8	14	27	-	-	-	340
CE.33211	VRTP.200-GXX2 A-16	200	70	61	28	30	76	50	12	M8	16	34	-	-	-	540
CE.33311	VRTP.250-GXX2 A-20	250	74	70	32	35	76	58	12	M8	20	38	-	-	-	790
CE.33121	VRTP.160-GXX2 A-14+I	160	63	51	25	26	76	40	12	M8	14	27	80	M8	65	425
CE.33221	VRTP.200-GXX2 A-16+I	200	70	61	28	30	76	50	12	M8	16	34	80	M8	84	625
CE.33321	VRTP.250-GXX2 A-20+I	250	74	70	32	35	76	58	12	M8	20	38	90	M10	105	890

Możliwe kombinacje doboru wskaźników i kół ręcznych

Code	Description	Code	Description	GA02	GA12	GW12
CE.33111	VRTP.160-GXX2 A-14	CE.33121	VRTP.160-GXX2 A-14+I	•	•	•
CE.33211	VRTP.200-GXX2 A-16	CE.33221	VRTP.200-GXX2 A-16+I	•	•	•
CE.33311	VRTP.250-GXX2 A-20	CE.33321	VRTP.250-GXX2 A-20+I	•	•	•



technical informations

Materiał

Wysokoudarowe tworzywo sztuczne technopolimer na bazie polipropylenu (PP). Odporne na rozpuszczalniki, oleje, smary i inne czynniki chemiczne.

Kolor

Standardowo czarne wykończone na mat.

Obejma wskaźnika

Wzmocniony włóknem szklanym technopolimer na bazie poliamidu (PA), kolor czarny, wykończony na mat.

Montaż

Piasta stalowa oksydowana na czarno z otworem rozwiercanym standardowo w tolerancji H7, mocowana na wałek za pomocą wkręta dociskowego z gniazdem sześciokątnym i wklęsłym czołem zgodnie z UNI 5929-85, dostarczany zamontowany.

Rękojeść obrotowa (tylko dla kół VRTP.+I)

Typ **I.601+x** z wysokoudarowego technopolimeru na bazie polipropylenu (PP), kolor czarny, wykończony na mat.

Wykonania specjalne na życzenie (dla odpowiednich ilości)

Wykonania z możliwością ręcznego resetowania: odczyt wskaźnika może być nastawiony niezależnie od wału lub wrzeciona, tak że późniejszy odczyt odnosi się do punktu nastawu. W celu ponownego nastawu należy przytrzymać kółko, chwycić za mocowanie wskaźnika i obracać.

Dobór wskaźnika (zamawiany osobno)

Koła dwuramienne VRTP. i VRTP+I stosuje się ze wskaźnikami analogowymi i cyfrowo-analogowymi z napędem grawitacyjnym. Wybierając wskaźnik patrz tabela poniżej "Możliwe kombinacje doboru wskaźników i kół". Patrz także **Sposób montażu wskaźników grawitacyjnych.**



Przykład montażu ze wskaźnikiem GA12



Wzory ELESA i GANTER - wszelkie prawa zastrzeżone. Powielanie naszych rysunków zawsze z podaniem źródła pochodzenia.

STANDARD MACHINE ELEMENTS WORLDWIDE