

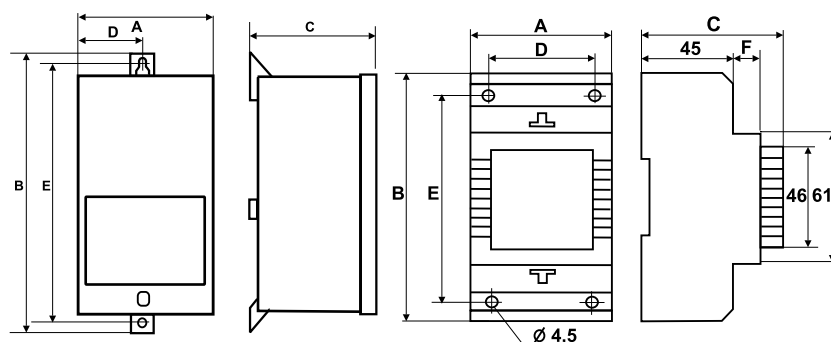
TRANSFORMATORY OBUDOWANE AC/DC

P...

Transformatory obudowane z wyjściem prądu stałego przeznaczone do montażu na szynę T-35 (grupa PS..) lub w obudowach o stopniu ochrony IP54 (grupa PV..). Transformatory z grupy PSLF oraz PVLf posiadają dodatkowo wbudowany układ filtracji. Estetyczne obudowy z odpowiednimi uchwytami w znaczny sposób ułatwiają i przyspieszają montaż. Wykonanie w II klasie izolacji oraz stopniu ochrony IP33 (grupa PS..) lub IP54 (grupa PV..), max temperatura otoczenia 40°C, klasa cieplna izolacji B(130°C). Wykonanie zgodnie z PN-EN 61558-2-6.



Zakres mocy :18 - 36 W
Zakres napięć PRI :~ 230 V 50/60 Hz
Zakres napięć SEC :DC 12 - 24 V



PVL, PVLf

PSL, PSLf



Typ	Moc [W]	Prąd [A] dla Usek		Wymiary [mm]				Mocowanie	Masa [kg]	
		12V	24V	A	B	C	D			
PSL 30	20-22	1,7	0,9	72	120	63	52	98	M4	1,00
PSL 50	36		1,5	72	120	72	52	98	M4	1,10
PSLF 30	18	1,5	0,7	72	120	63	52	98	M4	1,10
PSLF 50	28		1,1	72	120	72	52	98	M4	1,20
PVL 30	20-22	1,7	0,9	77	138	71	38,5	128	M4	1,00
PVL 50	36		1,5	77	138	71	38,5	128	M4	1,20
PVLf 30	18	1,5	0,7	77	138	71	38,5	128	M4	1,10
PVLf 50	28		1,1	77	138	71	38,5	128	M4	1,30

Przykładowe wykonania transformatorów

(Pełniejsza lista produktów znajduje się w 12 rozdziale katalogu "Informacje handlowe")

Typ	PSL 30	PSL 50	PSLF 30	PSLF 50	PVL 30	PVL 50	PVLf 30	PVLf 50
PRI/SEC	Art. Nr	Art. Nr	Art. Nr	Art. Nr	Art. Nr	Art. Nr	Art. Nr	Art. Nr
230V/12V	18312-9999		18512-9999		18312-9998		18512-9998	
230V/24V	18324-9998	18324-9999	18524-9997	18524-9995	18324-9997	18324-9996	18524-9998	18524-9996

Z uwagi na ciągly rozwój konstrukcji oraz zmiany wymagań technicznych, firma Breve-Tufvassons zastrzega sobie prawo zmian w/w parametrów.