

# Modułowy przekaźnik impulsowy 16 A



Automatyka do żaluzji i okiennic



Oświetlenie salonu



Oświetlenie sypialni



Kontrola oświetlenia korytarzy (w hotelach, biurach i szpitalach)



SERIA  
20



**1 lub 2 połowy przekaźnik impulsowy (bistabilny) do montażu na szynie DIN 35 mm (EN 60715)**

- Szerokość 17.4 mm
- Przycisk testujący z mechanicznym wskaźnikiem zadziałania
- 7 programów łączeniowych
- Cewka AC i DC
- Miejsce na tabliczkę opisową
- Zgodny z EN 60601-1 2 x MOPP
- Po zainstalowaniu kondensatora 026.00 możliwa jest współpraca z przyciskami podświetlanymi
- Do montażu na szynę DIN 35 mm (EN 60715)
- Materiał styków bez kadmu

20.21/22/24/26/27/28/23

Zaciski śrubowe



OCENA DLA UL PATRZ:

Informacje techniczne strona V

Wymiary patrz str. 5

**Dane zestyków**

Ilość zestyków		1 Z	2 Z	1 zestyk zwierny i 1 zestyk rozwierny
Prąd znamionowy/maks. prąd załączenia	A	16/30	16/30	16/30
Napięcie znamionowe/ maks.nap.łączeniowe	V AC	250/400	250/400	250/400
Maks. moc łączeniowa dla AC1	VA	4000	4000	4000
Maks. moc łączeniowa dla AC15 (230 V AC)	VA	750	750	750
Dopuszczalne obciążenie:				
230 V żarowe/halogenowe W		2000	2000	2000
światłówki ze stat. elektronicznym W		1000	1000	1000
światłówki ze stat. elektromechanicznym W		750	750	750
CFL W		400	400	400
230 V LED W		400	400	400
NN halogen lub LED ze stat. elektron. W		400	400	400
NN halogen lub LED ze stat. elektromech. W		800	800	800
Min. moc łączeniowa	mW (V/mA)	1000 (10/10)	1000 (10/10)	1000 (10/10)
Standardowy materiał styków		AgSnO <sub>2</sub>	AgSnO <sub>2</sub>	AgSnO <sub>2</sub>

**Dane cewki**

Napięcie znamionowe (U <sub>N</sub> )	V AC (50/60 Hz)	8 - 12 - 24 - 48 - 110 - 120 - 230 - 240		
	V DC	12 - 24 - 48 - 110	12 - 24 - 48 - 110	12 - 24 - 48 - 110
Pobór mocy AC/DC	VA (50 Hz)/W	6.5/5	6.5/5	6.5/5
Zakres napięcia zasilania	AC	(0.85...1.1)U <sub>N</sub> (50 Hz)/(0.9...1.1)U <sub>N</sub> (60 Hz)		
	DC	(0.9...1.1)U <sub>N</sub>	(0.9...1.1)U <sub>N</sub>	(0.9...1.1)U <sub>N</sub>

**Dane ogólne**

Trwałość mechaniczna AC/DC	cykle	300 · 10 <sup>3</sup>	300 · 10 <sup>3</sup>	300 · 10 <sup>3</sup>
Trwałość elektryczna AC1	cykle	100 · 10 <sup>3</sup>	100 · 10 <sup>3</sup>	100 · 10 <sup>3</sup>
Min./Maks. czas impulsu sterującego		0.1 s/1 h (według EN 60669)	0.1 s/1 h (według EN 60669)	0.1 s/1 h (według EN 60669)
Wytrzymałość izolacji cewka-zestyki (1.2/50 μs)	kV	4	4	4
Temperatura otoczenia - pracy	°C	-40...+40	-40...+40	-40...+40
Stopień ochrony		IP 20	IP 20	IP 20

Certyfikaty i dopuszczenia (wg typu)



## Kod zamówienia

Przykład: Seria 20, przekaźnik impulsowy do montażu na szynie DIN (EN 60715), 2 fazowy przełącznik, 2 zestyki zwierne 16 A, zasilanie 12 V DC, materiał styku AgSnO<sub>2</sub>.

2 0 . 2 2 . 9 . 0 1 2 . 4 0 0 0

Seria

Typ

2 = Montowany na szynę DIN 35 mm (EN 60715)

Ilość zestyków

1 = 1 połowy impulsowy 1Z  
2 = 2 połowy impulsowy 2Z  
3 = 2 połowy impulsowy 1R + 1Z  
4 = 2 połowy impulsowy 2Z, 4 sekwencje  
6 = 2 połowy impulsowy 2Z, 3 sekwencje  
7 = 2 połowy impulsowy 2Z, 3 sekwencje  
8 = 2 połowy impulsowy 2Z, 4 sekwencje

Materiał styków

0 = AgNi  
4 = AgSnO<sub>2</sub>

Napięcie znamionowe cewki

Patrz tabela z wartościami napięć

Rodzaj napięcia cewki

8 = AC (50/60 Hz)  
9 = DC

## Dane ogólne

### Właściwości izolacyjne


Wytrzymałość dielektryczna

cewka-zestyki	V AC	4000
między otwartymi zestykami	V AC	2000
między sąsiednimi zestykami	V AC	2000

### Pozostałe dane

Straty mocy

przy prądzie znamionowym, bez napięcia na cewce W 1.3 (20.21, 20.23, 20.28) 2.6 (20.22, 20.24, 20.26, 20.27)

 Moment obrotowy dokręcania śrub zacisków Nm 0.8 0.8

Maks. przekrój przewodu

mm <sup>2</sup>	Zaciski układu sterowania		Zaciski zestyków	
	Drut	Linka	Drut	Linka
	1 x 4 / 2 x 2.5	1 x 2.5 / 2 x 2.5	1 x 6 / 2 x 4	1 x 4 / 2 x 2.5
AWG	1 x 12 / 2 x 14	1 x 14 / 2 x 14	1 x 10 / 2 x 12	1 x 12 / 2 x 14

Zaleca się, by przy dłuższym czasie załączenia zachować odstęp 9 mm do sąsiednich komponentów w celu lepszej wentylacji.






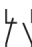

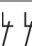



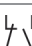
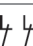

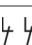
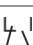

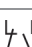

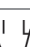
## Dane cewki

### Wykonanie DC

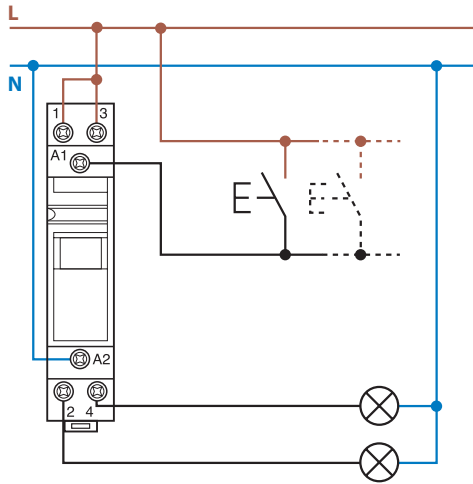
Napięcie znamionowe U <sub>N</sub>	Kod cewki	Zakres napięcia zasilania		Rezystancja R	Pobór prądu I przy U <sub>N</sub>
		U <sub>min</sub>	U <sub>max</sub>		
V		V	V	Ω	mA
12	9.012	10.8	13.2	27	440
24	9.024	21.6	26.4	105	230
48	9.048	43.2	52.8	440	110
110	9.110	99	121	2330	47

### Wykonanie AC

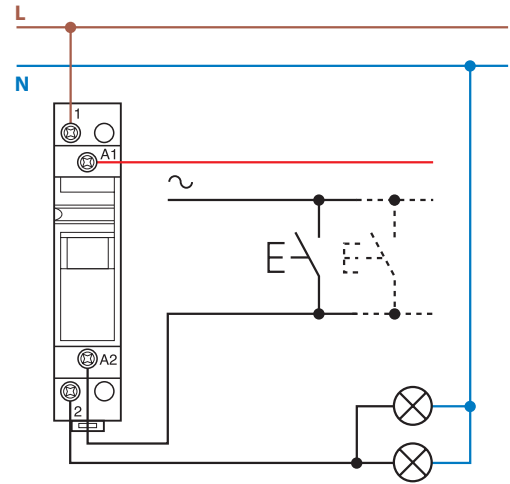
Napięcie znamionowe U <sub>N</sub>	Kod cewki	Zakres napięcia zasilania		Rezystancja R	Pobór prądu I przy U <sub>N</sub> (50 Hz)
		U <sub>min</sub>	U <sub>max</sub>		
V		V	V	Ω	mA
8	8.008	6.8	8.8	4	800
12	8.012	10.2	13.2	7.5	550
24	8.024	20.4	26.4	27	275
48	8.048	40.8	52.8	106	150
110	8.110	93.5	121	590	64
120	8.120	102	132	680	54
230	8.230	192	253	2500	28
240	8.240	204	264	2700	27.5

Typ	Liczba kroków	Sekwencja			
		1	2	3	4
20.21	2				
20.22	2				
20.23	2				
20.24	4				
20.26	3				
20.27	3				
20.28	4				

## Schemat połączeń



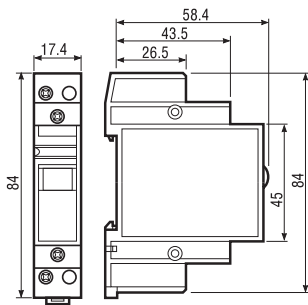
Przykład: Przełącznik sterowania napięciem 230 V AC



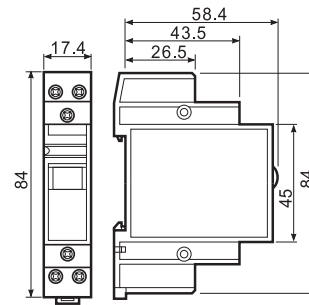
Przykład: Przełącznik sterowania napięciem 24 V AC

## Wymiary

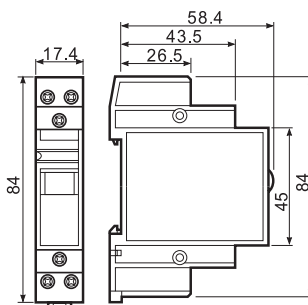
Typ 20.21  
Zaciski śrubowe



Typ 20.22/24/26/27/28  
Zaciski śrubowe

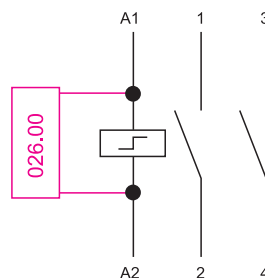
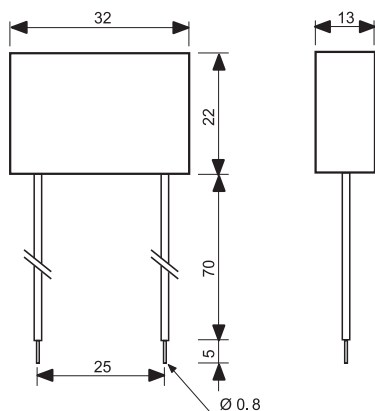


Typ 20.23  
Zaciski śrubowe



## Akcesoria

### Moduł do pracy z wyłącznikami z podświetlanymi przyciskami



#### Typ 026.00

Wykonanie zalewane, przewody z odizolowaną końcówką, długość 7.5 cm.

#### Przykład podłączenia kondensatora, typ 026.00

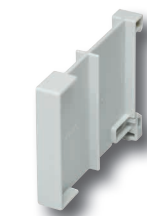
Kondensator stosuje się przy pracy z podświetlanymi przyciskami (od 1 do 15 przycisków - każdy maks. 1.5 mA, 230 V AC). Kondensator połączony jest równoległe do cewki wyłącznika impulsowego.



020.01

Adapter do montażu na panel, szerokość 17.5 mm

020.01



022.09

Płytkę separacyjną do montażu na szynie, plastikową, szerokość 9 mm

022.09

