

Pokrętła z występami



• Materiał

Wysokoudarowy technopolimer na bazie polipropylenu (PP).
Odporny na rozpuszczalniki, oleje, smary i inne czynniki chemiczne.

• Kolory

Standardowo **czarne**, wykończone na mat. Mogą być dostarczone w innych kolorach lub, na życzenie, przy odpowiednio dużym zamówieniu z oznaczeniami, symbolami lub napisami.

• Montaż

Wstawka metalowa:

A - stalowa oksydowana na czarno z otworem gładkim nieprzelotowym
B - mosiężna z otworem gwintowanym (nieprzelotowa VCT.25 i 95; przelotowa VCT.32-40-50-63-74).

Ergonomia i design

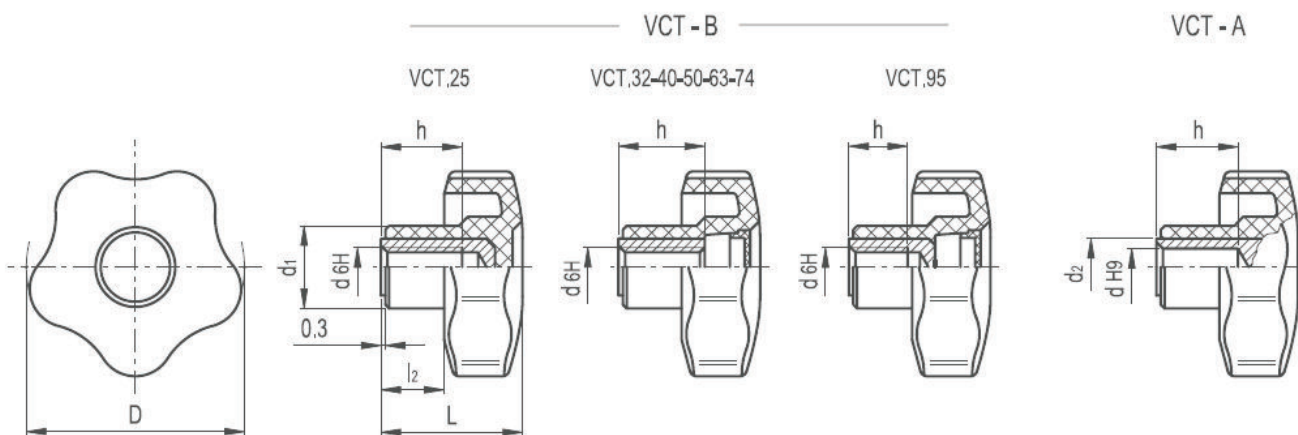
Konstrukcja pokrętła jest efektem rygorystycznego przestrzegania standardów ergonomii. Dzięki ergonomicznej konstrukcji: pięć występów, przenikające się krzywizny i dobrze dobrane proporcje wysokości obrzeża zapewniające naturalny, bezpieczny i wygodny chwyt.



2

12

Pokrętła zaciskowe



RAL 9005

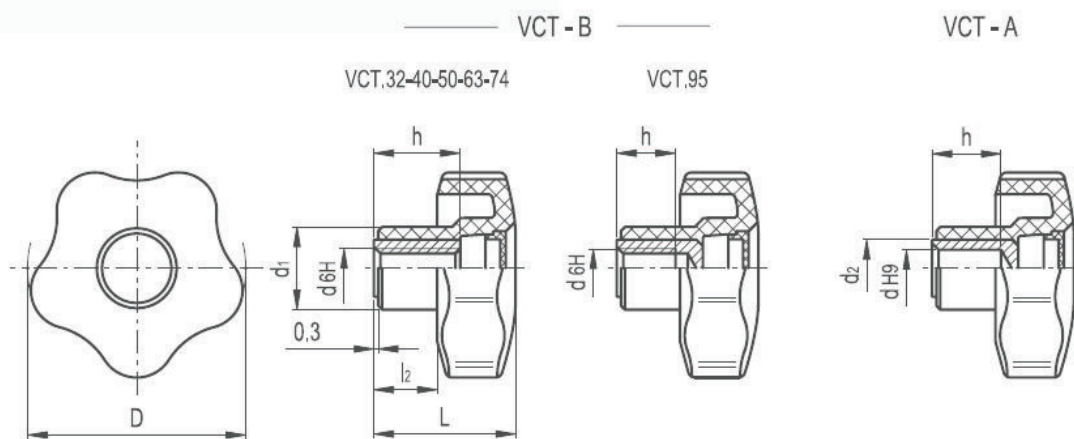
Elementy Standardowe		Główne wymiary					Otwór montażowy			⚖
Kod	Oznaczenie	D	L	d ₁	d ₂	l ₂	d H9	d 6H	h	g
69811	VCT.25 B-M4	25	19	13	-	8	-	M4	10	7
69812	VCT.25 B-M5	25	19	13	-	8	-	M5	10	6
69813	VCT.25 B-M6	25	19	13	-	8	-	M6	10	5
69843	VCT.32 B-M5	32	23	15	-	10	-	M5	12	11
69844	VCT.32 B-M6	32	23	15	-	10	-	M6	12	10
69845	VCT.32 B-M8	32	23	15	-	10	-	M8	12	9
69892	VCT.40 A-8	40	27	17	12	12	8	-	14	36
69893	VCT.40 B-M6	40	27	17	-	12	-	M6	18	26
69894	VCT.40 B-M8	40	27	17	-	12	-	M8	18	24
69951	VCT.50 A-8	50	32	19	12	14	8	-	14	37
69952	VCT.50 A-10	50	32	19	15	14	10	-	16	34
69953	VCT.50 B-M8	50	32	19	-	14	-	M8	20	38
69954	VCT.50 B-M10	50	32	19	-	14	-	M10	20	34
69955	VCT.50 B-M12	50	32	19	-	14	-	M12	20	30
70001	VCT.63 A-8	63	37	22	15	16	8	-	20	52
70002	VCT.63 A-10	63	37	22	16	16	10	-	21	49
70012	VCT.63 B-M8	63	37	22	-	16	-	M8	26	45
70013	VCT.63 B-M10	63	37	22	-	16	-	M10	26	42
70014	VCT.63 B-M12	63	37	22	-	16	-	M12	26	40
70051	VCT.74 A-8	74	43.5	26	15	22	8	-	20	65
70062	VCT.74 B-M12	74	43.5	26	-	22	-	M12	26	57
70063	VCT.74 B-M14	74	43.5	26	-	22	-	M14	26	53
70064	VCT.74 B-M16	74	43.5	26	-	22	-	M16	31	55
70097	VCT.95 B-M16	95	46	32	-	21	-	M16	22	109



Wykonania z umieszczoną centralnie kolorową zaślepką

W zamówieniu należy dodać symbol koloru (C2,...,C6) do kodu i oznaczenia.

Pokręta mogą być dostarczone w innych kolorach lub, na życzenie przy odpowiednio dużym zamówieniu, z oznaczeniami graficznymi, symbolami lub napisami.



Elementy Standardowe		Główne wymiary					Otwór montażowy			Δ
Kod	Oznaczenie	D	L	d ₁	d ₂	l ₂	d _{H9}	d _{6H}	h	g
69843-*	VCT.32 B-M5-*	32	23	15	-	10	-	M5	12	11
69844-*	VCT.32 B-M6-*	32	23	15	-	10	-	M6	12	10
69845-*	VCT.32 B-M8-*	32	23	15	-	10	-	M8	12	9
69892-*	VCT.40 A-8-*	40	27	17	12	12	8	-	14	36
69893-*	VCT.40 B-M6-*	40	27	17	-	12	-	M6	18	26
69894-*	VCT.40 B-M8-*	40	27	17	-	12	-	M8	18	24
69951-*	VCT.50 A-8-*	50	32	19	12	14	8	-	14	37
69952-*	VCT.50 A-10-*	50	32	19	15	14	10	-	16	34
69953-*	VCT.50 B-M8-*	50	32	19	-	14	-	M8	20	38
69954-*	VCT.50 B-M10-*	50	32	19	-	14	-	M10	20	34
69955-*	VCT.50 B-M12-*	50	32	19	-	14	-	M12	20	30
70001-*	VCT.63 A-8-*	63	37	22	15	16	8	-	20	52
70002-*	VCT.63 A-10-*	63	37	22	16	16	10	-	21	49
70012-*	VCT.63 B-M8-*	63	37	22	-	16	-	M8	26	45
70013-*	VCT.63 B-M10-*	63	37	22	-	16	-	M10	26	42
70014-*	VCT.63 B-M12-*	63	37	22	-	16	-	M12	26	40
70051-*	VCT.74 A-8-*	74	43.5	26	15	22	8	-	20	65
70062-*	VCT.74 B-M12-*	74	43.5	26	-	22	-	M12	26	57
70063-*	VCT.74 B-M14-*	74	43.5	26	-	22	-	M14	26	53
70064-*	VCT.74 B-M16-*	74	43.5	26	-	22	-	M16	31	55
70097-*	VCT.95 B-M16-*	95	46	32	-	21	-	M16	22	109

* W przypadku zamówienia pokręteł z kolorową zaślepką do kodu i oznaczenia należy dodać symbol koloru (C2,...,C6), np.: 69843-C 2 VCT.32 B-M 5-C 2