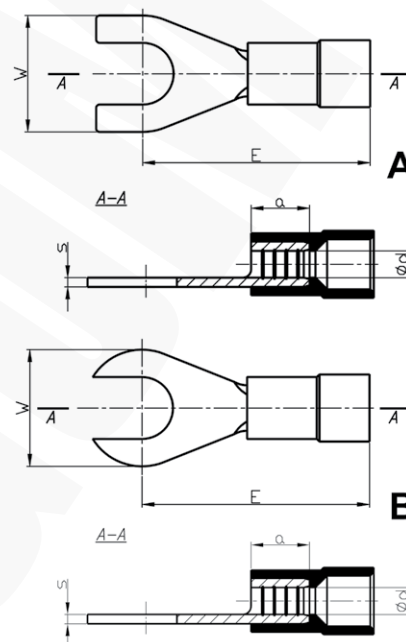


# Końcówki kablowe widelkowe izolowane typu KWI

## CECHY I KORZYŚCI

- końcówka widelkowa Cu w/g DIN z tulejką izolacyjną poliamidową oznaczona rozmiarem śruby i przekrojem przewodu na pletwie
- tulejka izolacyjna: zwiększa odporność połączenia na drgania, zmniejsza ryzyko wystąpienia zwarcia, ułatwia montaż przewodu
- kolor tulejki ułatwia identyfikację przekroju
- lutowany szew części rurkowej



**EAC**

## DANE MECHANICZNE

Izolacja	poliamid 6.6
Materiał	Cu
Pokrycie	cynowane galwanicznie
Temperatura pracy [°C]	-30 ÷ +95

## CERTYFIKATY I NORMY

Wykonanie	DIN 46237 - dotyczy tylko części rurkowej
-----------	---

## UWAGA!

Certyfikat UL - aktualne informacje na stronie [www.ergom.com](http://www.ergom.com)

Typ	Indeks Ergom	Przekrój [mm <sup>2</sup> ]	Kolor Izolacji	Otwór pod śrubę	Wykonanie	DIN	d	s	a	E	W	W opakowaniu [szt.]	Waga [kg]
KWI 0,5/2 (100 SZT.)	E09KO-02030100101	0,1+0,5	żółty	M 2	A	-	1,0	0,5	4	12,0	5,0	100	0,03
KWI 0,5/3 (100 SZT.)	E09KO-02030100301			M 3						6,0			
KWI 0,5/3,5 (100 SZT.)	E09KO-02030100401			M 3,5						6,5			
KWI 0,5/4 (100 SZT.)	E09KO-02030100501			M 4						8,0			
KWI 0,5/5 (100 SZT.)	E09KO-02030100601			M 5									
KWI 1/2,5 (100 SZT.)	E09KO-02030100700	0,75+1	czerwony	M 2,5	A	√	1,6	0,8	5	16,0	6,0	100	0,07
KWI 1/3 (100 SZT.)	E09KO-02030100800			M 3						8,0			
KWI 1/3,5 (100 SZT.)	E09KO-02030100900			M 3,5						6,9			
KWI 1/4 (100 SZT.)	E09KO-02030101000			M 4						17,0			
KWI 1/4 W (100 SZT.)	E09KO-02030200100			M 4						18,0			
KWI 1/5 (100 SZT.)	E09KO-02030101100			M 5						19,2			
KWI 1/6 (100 SZT.)	E09KO-02030101200			M 6						22,3			
KWI 1/8 (100 SZT.)	E09KO-02030101300			M 8									
KWI 1/10 (100 SZT.)	E09KO-02030101400			M 10									

Typ	Indeks Ergom	Przekrój [mm <sup>2</sup> ]	Kolor Izolacji	Otwór pod śrubę	Wykonanie	DIN	d	s	a	E	W	W opakowaniu [szt.]	Waga [kg]							
KWI 2,5/3 (100 SZT.)	E09KO-02030101500	1,5+2,5	niebieski	M 3	A	√	2,3	0,8	5	17,0	6,0	100	0,08							
KWI 2,5/3,5 (100 SZT.)	E09KO-02030101600			M 3,5		–				18,0	8,0									
KWI 2,5/4 (100 SZT.)	E09KO-02030101700			M 4		–				18,0	6,9									
KWI 2,5/4 W (100 SZT.)	E09KO-02030200400			M 5	B	√				20,0	10,0			0,11						
KWI 2,5/5 (100 SZT.)	E09KO-02030101800			M 6		22,0				11,0	0,12									
KWI 2,5/6 (100 SZT.)	E09KO-02030101900			M 8		20,2				14,0	0,13									
KWI 2,5/8 (100 SZT.)	E09KO-02030102000			M 10		23,3				18,0	0,16									
KWI 2,5/10 (100 SZT.)	E09KO-02030102100			M 12		25,7				18,0	0,13									
KWI 2,5/12 (100 SZT.)	E09KO-02030102200			M 3,5		4+6				żółty	A			–	3,6	1,0	6	20,0	8,0	100
KWI 6/3,5 (100 SZT.)	E09KO-02030102300			M 4	–									21,0				10,0		
KWI 6/4 (100 SZT.)	E09KO-02030102400			M 5	√									22,0				11,0		
KWI 6/5 (100 SZT.)	E09KO-02030102500			M 6	–						25,0			14,0				0,23		
KWI 6/6 (100 SZT.)	E09KO-02030102600	M 8	–	27,0	18,0		0,27													
KWI 6/8 (100 SZT.)	E09KO-02030102700	M 10	B	–	–		–	–	–		100	0,26								
KWI 6/10 (100 SZT.)	E09KO-02030102800	10	czerwony	M 5	B	–	4,5	1,1	8	24	10	10	0,03							
KWI 10/5 (10 SZT.)	E09KO-02030102902			M 6		–				25	11	100	0,27							
KWI 10/6 (100 SZT.)	E09KO-02030103000			M 8		–				28	14	10	0,03							
KWI 10/6 (10 SZT.)	E09KO-02030103002			M 10		–				29	18	10	0,04							
KWI 10/8 (100 SZT.)	E09KO-02030103100			M 5		16				niebieski	B	–	5,8	1,2	10	30	11	100	0,45	
KWI 10/8 (10 SZT.)	E09KO-02030103102			M 6								–				10	0,05			
KWI 10/10 (100 SZT.)	E09KO-02030103200			M 8								–				100	0,44			
KWI 10/10 (10 SZT.)	E09KO-02030103202			M 10								–				10	0,05			
KWI 16/5 (100 SZT.)	E09KO-02030103300			M 5								–				100	0,49			
KWI 16/5 (10 SZT.)	E09KO-02030103302			M 6								–				10	0,05			
KWI 16/6 (100 SZT.)	E09KO-02030103400	M 8	–	100	0,55															
KWI 16/6 (10 SZT.)	E09KO-02030103402	M 10	–	10	0,06															
KWI 16/8 (100 SZT.)	E09KO-02030103500	16	niebieski	B	–		5,8	1,2	10			34				18	100	0,55		
KWI 16/8 (10 SZT.)	E09KO-02030103502				–							10				0,05				
KWI 16/10 (100 SZT.)	E09KO-02030103600				–	100				0,55										
KWI 16/10 (10 SZT.)	E09KO-02030103602				–	10				0,06										