

CPA-300 i CPA-310

- ▣ hydrostatyczne sondy głębokości
- ▣ zakres od 0 - 1 do 0 - 500 m H₂O
- ▣ sygnał wyjściowy 4-20 mA lub 0-10 V

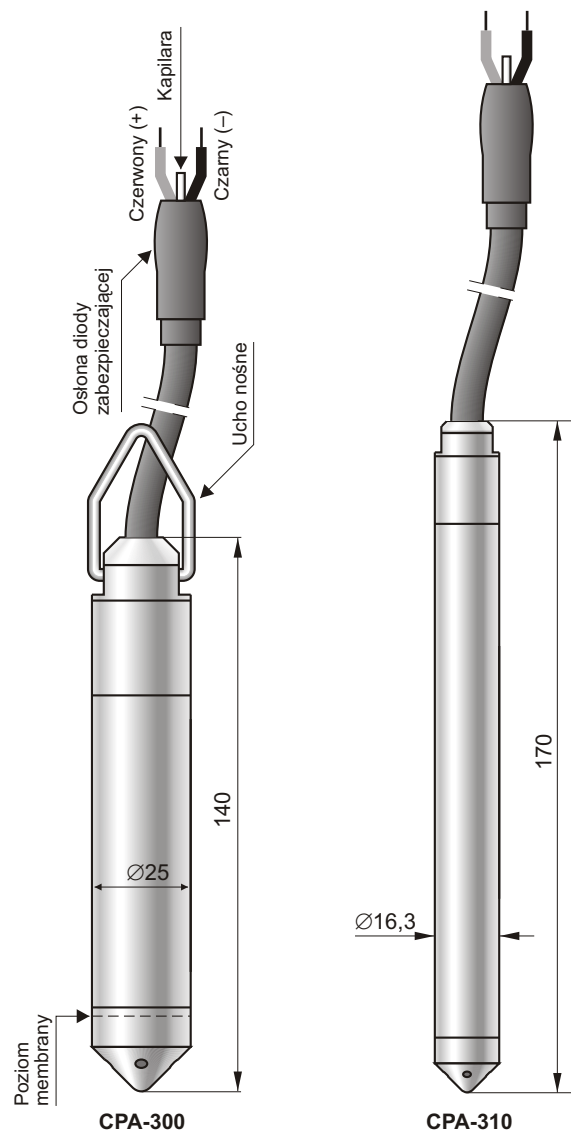
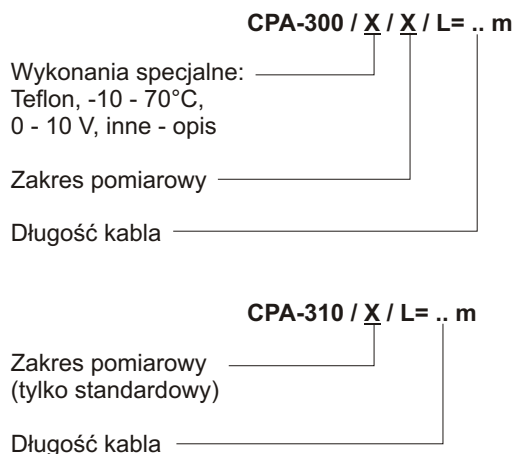
Hydrostatyczne sondy głębokości **CPA-300** i **CPA-310** przeznaczone są do pomiaru poziomu cieczy w zbiornikach, studniach głębinowych lub piezometrach. Do pomiaru poziomu w zbiornikach z wodą uzdatnioną przeznaczoną do spożycia polecamy sondę w wykonaniu specjalnym z teflonową osłoną kabla. Pomiar poziomu za pomocą sondy realizowany jest z wykorzystaniem prostej zależności między wysokością słupa cieczy a wywołanym ciśnieniem hydrostatycznym. Opuszczona na poziom odniesienia sonda może swobodnie wisieć na kablu lub leżeć na dnie zbiornika. Dostępne są wykonania specjalne: z sygnałem wyjściowym 0-10V, z temperaturą kompensacji $-10 \pm 70^{\circ}\text{C}$.

- dowolny zakres pomiarowy od 0 - 1 do 0 - 500 m H₂O,
- zintegrowany wewnętrzny układ antyprzebiegowy,
- kompletne układy pomiarowe w połączeniu ze wskaźnikami lub regulatorami z wejściem prądowym (rozdział 1.1).

Główne zastosowania

- pomiar poziomu cieczy w zbiornikach, studniach głębinowych lub piezometrach,
- pomiar poziomu w zbiornikach z wodą uzdatnioną przeznaczoną do spożycia.

Sposób zamawiania



Dane techniczne

Zasilanie: 10 - 30 V DC, 15 - 30 V DC (dla sygnału 0 - 10 V)

Błąd od zmian napięcia zasilania: 0,005% / V

Szerokość zakresu pomiarowego: 1 - 500m H₂O

Standardowe zakresy pomiarowe: 10; 20; 50; 100 m H₂O (dla sondy CPA-300 dodatkowo 4 m H₂O)

Dopuszczalne przeciążenie: dla CPA-300 podane w tabeli, dla CPA-310 2 x zakres

Sygnał wyjściowy: 4 - 20 mA w systemie dwuprzewodowym, wykonanie specjalne: 0 - 10 V w systemie trzyprzewodowym bez wewnętrznego układu antyprzebiegowego (tylko CPA-300)

Histeresa, powtarzalność: 0,05%

Stopień ochrony: IP68

Zakres temperatur kompensacji: $0^{\circ}\text{C} \pm 25^{\circ}\text{C}$; wykonanie specjalne: $-10 \pm 70^{\circ}\text{C}$

Zakres temperatur pracy (mierzonego medium): $-25 \pm 50^{\circ}\text{C}$ dla zakresów > 20 m H₂O; $-25 \pm 75^{\circ}\text{C}$ dla zakresów ≤ 20 m H₂O

Materiał obudowy i membrany: 00H17N14M2 (316Lss)

Osłona kabla: POLIURETAN

| | Szerokość zakresu pomiarowego | | |
|---|---|----------------------|---|
| | 1 m H ₂ O | 4 m H ₂ O | 0..10m H ₂ O + 500m H ₂ O |
| Dopuszczalne przeciążenie (powtarzalne / bez histerezy) | 4 x zakres | 2 x zakres | |
| Błąd podstawowy | 0,6 % | 0,3 % | 0,2 % |
| Błąd temperaturowy / 10°C | typowo 0,3% max. 0,4% | | typowo 0,2% max. 0,3% |
| Stabilność długookresowa | 0,1% lub 1 cm H ₂ O na 1 rok | | |